



Aerogenerador Bornay 6000

Manual de Usuario

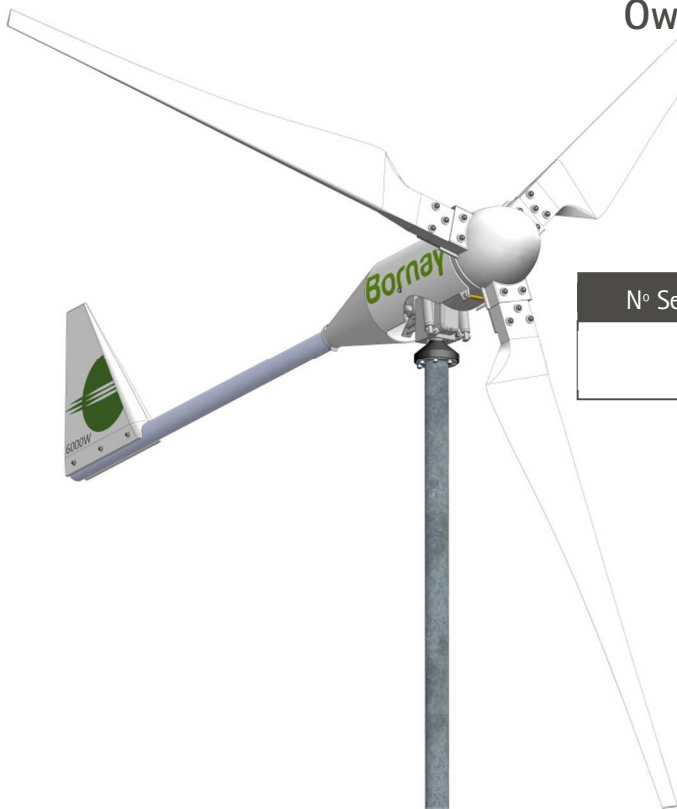
Montaje
Operación
Mantenimiento

ESP

Owner's Manual

Installation
Operation
Maintenance

GB



Nº Serie / Serial #	Voltaie / Voltage

Índice

Índice	2
Bienvenidos al mundo del viento	3
Componentes del aerogenerador	5
Datos técnicos	6
Emplazamiento del aerogenerador	8
Montaje	8
La Torre	9
Cableado eléctrico	10
Regulador	15
Montaje del aerogenerador	20
Mantenimiento	25
Preguntas frecuentes	27
Solución de problemas	30
Anexos	33
Declaración de conformidad	35
Garantía.	36

Bienvenidos al mundo del viento



ESP

Apreciado cliente,

Gracias por la compra de su nuevo aerogenerador **Bornay 6000**, el cual esperamos satisfaga sus necesidades para el cual ha sido adquirido y por el cual lo hemos producido.

Al final del manual dispone de sus condiciones de garantía, las cuales dependen de una correcta instalación de su aerogenerador, lo cual asegurará el correcto funcionamiento del mismo y por supuesto el correcto servicio.

Si necesita algún tipo de información sobre su aerogenerador o la instalación del mismo, estamos a su disposición.

Nuevamente, le damos la bienvenida al mundo del viento.

Atentamente,

Bornay Aerogeneradores.

A blue ink handwritten signature, appearing to be a stylized 'A' or similar character, positioned below the text "Bornay Aerogeneradores."

Bornay Aerogeneradores, slú

P.I. Riu, Cno. del Riu, s/n
03420 Castalla (Alicante) España

Tel. +34/965560025
Fax +34/965560752

bornay@bornay.com
www.bornay.com

Información de su interés:

Bornay 6000 – Rev 6.1 – P 3

Este manual contiene toda la información necesaria para la correcta instalación y mantenimiento de su aerogenerador. Para asegurar su correcto funcionamiento, evitar roturas y peligros, se recomienda que lea atentamente este manual antes de proceder a realizar la instalación.

En determinados puntos de este manual encontrará puntos que precisan de especial atención por ser particularmente importantes, por favor, preste especial atención a aquellos puntos marcados de la siguiente manera:

✋ ATENCIÓN:

Detalles importantes para el correcto funcionamiento del sistema.

⚠ PRECAUCIÓN:

Detalles a tener en cuenta para evitar daños irreparables en su equipo o a personas.

Identificación

Cada aerogenerador viene identificado con el modelo, voltaje y número de serie, del siguiente modo:

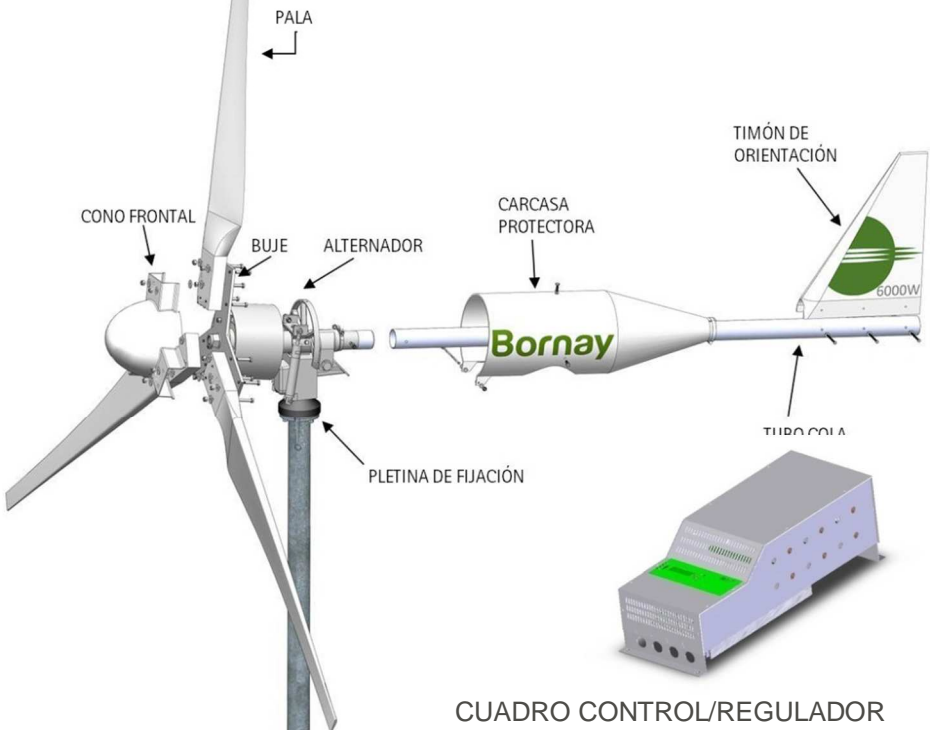
- Manual: Se indica en la portada.
- Alternador: En el frontal de la giratoria del alternador, sobre la tapa de las escobillas, viene indicado el modelo, voltaje y número de serie del aerogenerador.
- Regulador: En el lateral derecho, viene una etiqueta adhesiva que indica las características, incluyendo modelo de regulador, modelo de aerogenerador, voltaje y N° de Serie.

Conserve su número de serie, este le será de utilidad a la hora de pedir repuestos y asistencia técnica.

Componentes del aerogenerador

Junto a esta documentación, dentro del embalaje original, encontrará el siguiente material, el cual puede estar ensamblado en parte:

- 1 Timón de orientación
- 1 Tubo Cola
- 1 Carcasa protectora
- 1 Alternador
- 1 Buje
- 3 Palas
- 1 Cono frontal
- 1 Juego tornillería
- 1 Pletina fijación torre
- 1 Cuadro control / Regulador.



ESP

Datos técnicos

ESP

Bornay 6000

Especificaciones técnicas

Número de hélices	3
Diámetro	4 mts.
Material	Fibra de vidrio / carbono
Dirección de rotación	Anti-horaria

Especificaciones eléctricas

Alternador	Trifásico de imanes permanentes
Imanes	Neodimio
Potencia nominal	6000 W
Voltaje	48, 120 v.
RPM	@ 600
Regulador	48v 150 Amp 120v Conexión a red

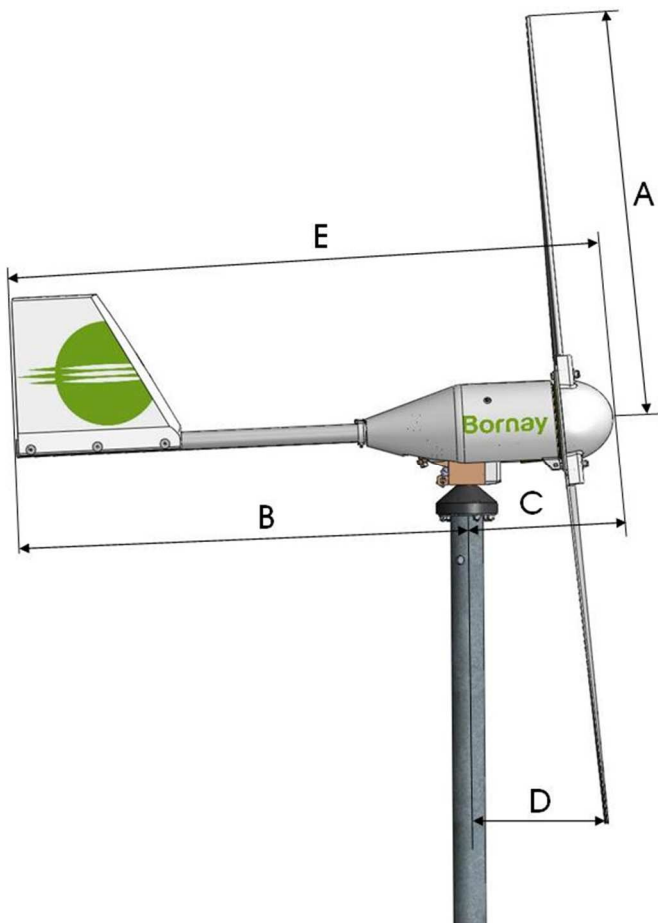
Velocidad de viento

Para arranque	3,5 m/s
Para potencia nominal	12 m/s
Para frenado automático	14 m/s
Máxima	60 m/s

Especificaciones físicas

Peso aerogenerador	107 Kg
Peso regulador	18 Kgr
Embalaje	1200 x 800 x 800 mm. – 149 Kg
Dimensiones – peso	2600 x 400 x 150 mm – 22 Kg
Total	0.91 m ³ – 171 Kgr.
Garantía	3 años

Modelo	A (mm)	B (mm)	C (mm)	D (mm)	E (mm)
Bornay 600	1000	1120	350	360	1470
Bornay 1500	1430	1670	370	470	2040
Bornay 3000	2000	2140	470	645	2610
Bornay 6000	2000	2640	495	645	3135



Emplazamiento del aerogenerador

La energía que se puede captar del viento es proporcional al cubo de su velocidad, esto es, cuando la velocidad del viento se duplica, la potencia que se puede producir con un aerogenerador es hasta ocho veces superior.

ATENCIÓN:

Para más información sobre la influencia de obstáculos vea el Anexo 2.

ESP

Por ello, interesa, instalar el aerogenerador en un lugar donde el viento sople con la mayor velocidad y constancia posibles. La velocidad del viento depende en gran medida del terreno sobre el que se mueve el aire; la vegetación, tipo de terreno, construcciones cercanas, etc., frenan el viento y producen turbulencias.

El lugar idóneo para un aerogenerador, es una zona libre de obstáculos, y lo más alto posible respecto de los obstáculos.

Montaje

Antes de empezar, se deben de tener en cuenta los pasos a seguir para el correcto montaje del aerogenerador y tomar una serie de precauciones importantes.



Las precauciones a seguir deben de ser:

- No planifique la instalación del aerogenerador en días de viento.
- No deje el generador funcionando libremente. Con el aerogenerador funcionando libremente, el sistema de frenado automático por inclinación no funciona, esto podría producir daños irreparables en el aerogenerador.
- Utilice el cableado adecuado.

La Torre

Es aconsejable colocar el aerogenerador sobre una torre independiente separada de la vivienda para evitar que esta pueda provocar turbulencias, así como cualquier tipo de vibración que pueda ser transmitida a la vivienda.

El anclaje de la torre se realizará según el tipo a instalar, sujeta al suelo firmemente, generalmente con una cimentación de hormigón, totalmente vertical y nivelada, para evitar un mal funcionamiento de su aerogenerador.



ATENCIÓN:

En todo momento se debe de comprobar que la torre quede totalmente vertical y nivelada.

ESP

En el caso de torres de poca base que precisen tensores, una vez anclada la base y colocada la torre, se le colocarán 3 ó 4 tensores cuyos soportes se anclarán firmemente al suelo, generalmente con una base de hormigón.

La torre debe quedar totalmente inmóvil y consistente.

Los tensores deberán ser cables de acero de 6 a 10 mm. de grosor, y su sujeción a la torre en la parte alta deberá estar por debajo del diámetro de las hélices.

Para una mayor seguridad eléctrica es recomendable la instalación de una placa toma-tierra conectada a la base de la torre y situada a unos metros de la base de la misma.

No es recomendable la instalación de para-rayos cercanos, dentro del aérea del aerogenerador.



⚠ ATENCIÓN:

El aerogenerador debe girar libremente 360° sin que llegue a rozar con ningún obstáculo.

⚠ PRECAUCIÓN:

Cualquier objeto que entre en contacto con las hélices en movimiento, puede dañarlas y desequilibrarlas.

ESP



Una vez instalado el aerogenerador sobre la torre, debe de comprobarse que este es capaz de girar libremente y que no existe ningún obstáculo dentro del diámetro de las hélices.

Las hélices ante la presión del viento pueden llegar a tener una torsión de hasta 15 cm, por lo que es necesario que entre las hélices y el punto más cercano exista como mínimo una distancia de 20 cm.

⚠ PRECAUCIÓN:

Cualquier objeto que entre en contacto con las hélices en movimiento, puede dañarlas y desequilibrarlas.

Cableado eléctrico

Previo a la instalación del aerogenerador y una vez instalada la torre, debe de realizarse el cableado eléctrico.

⚠ ATENCIÓN:

No instalar el aerogenerador sin conectar primero las baterías y el regulador.

⚠ PRECAUCIÓN:

No invertir la polaridad.
Utilice el cableado adecuado.

El primer paso en el conexionado eléctrico, es colocar el banco de baterías adecuado, en su configuración correcta y conexionado conforme a las especificaciones del fabricante, obteniendo como resultado el voltaje y capacidad adecuados para la instalación que vamos a realizar.

Existen diferentes tipologías de baterías, en el caso de instalaciones domésticas híbridas eólico / solares, se recomienda el uso de baterías de plomo ácido abiertas, y en función de las capacidades de carga de la instalación, se precisan de unos requisitos mínimos de instalación para asegurar el correcto funcionamiento y la durabilidad de la instalación.

Las recomendaciones mínimas de instalación así como del cableado entre la batería y el regulador son:

Modelo	Cable Batería	Batería Mínima
Bornay 600 / 12V	16 mm ²	550 Ah C ₁₀₀
Bornay 600 / 24V	16 mm ²	250 Ah C ₁₀₀
Bornay 600 / 48V	10 mm ²	150 Ah C ₁₀₀
Bornay 1500 / 24V	25 mm ²	660 Ah C ₁₀₀
Bornay 1500 / 48V	16 mm ²	350 Ah C ₁₀₀
Bornay 3000 / 24V	35 mm ²	1100 Ah C ₁₀₀
Bornay 3000 / 48V	25 mm ²	600 Ah C ₁₀₀
Bornay 6000 / 48V	50 mm ²	1200 Ah C ₁₀₀

ATENCIÓN:

Se recomienda el uso de baterías estacionarias de Plomo Ácido abiertas

PRECAUCIÓN:

El uso de una batería inadecuada puede provocar daños irreparables en su aerogenerador

Con la batería adecuada seleccionada y montada en la instalación, se procederá a instalar el regulador sobre la pared, este se fijará a través de los cuatro orificios situados en la carcasa metálica del mismo, dos superiores y dos inferiores. La fijación a la pared se hará mediante tirafondos y tacos plásticos.

El regulador posee unas resistencias internas de disipación, y la parte superior del regulador puede calentarse en día de viento, una vez las baterías están cargadas.

No cubrir la parte superior del regulador, los orificios de la tapa superior deben de estar descubiertos para una correcta ventilación.

PRECAUCIÓN:

El regulador dispone de resistencias internas. No cubrir la parte superior. Instalar en un lugar ventilado.



Aerogenerador

Regulador a 1.2 m del suelo.

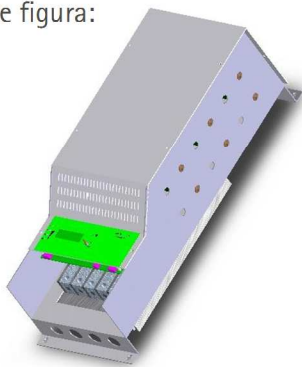
El regulador debe ser colocado en un lugar ventilado, en posición vertical a una altura aproximada de 1,20 mts. del suelo, y mínimo 50 cm. de las baterías para prevenir el contacto con los gases producidos por estas.



Banco de baterías separado a más de 50 cm en horizontal del regulador

El cuadro de regulación, baterías y posible convertidor deberán estar colocados en un punto centralizado próximo al consumo, y lo más próximo posible entre ellos.

Para la instalación del regulador, levantar la tapa inferior del regulador (sólo la pequeña que forma un ángulo de 90°) quitando los cuatro tornillos que la sujetan. De este modo, el regulador quedará tal y como se muestra en la siguiente figura:

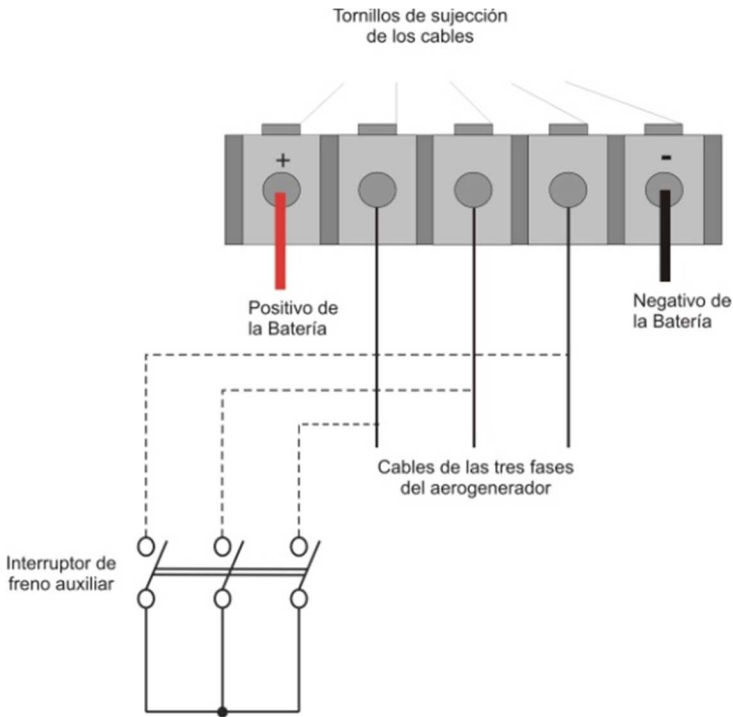


PRECAUCIÓN:

No invertir la polaridad. Un cambio de polaridad puede dañar el regulador.

A la hora de conectar el regulador se han de seguir los siguientes pasos:

- Conecte el negativo de la batería al regulador (Asegure la correcta polaridad).
- Conecte el cable del positivo de la batería al regulador (Asegure la correcta polaridad).
- Conecte los cables trifásicos del aerogenerador al regulador. Por tratarse de una conexión trifásica alterna no importa el orden de los cables. Esta conexión se realiza previa al montaje del aerogenerador, de lo contrario el aerogenerador debe de estar frenado.



En el caso de que haya que desconectar el regulador por algún motivo, durante la instalación o durante la vida útil de su instalación, se han de seguir los pasos siguientes:

- Cortocircuite el aerogenerador, juntando los tres cables de bajada dejándolo frenado.

- Compruebe que el aerogenerador está **totalmente** frenado y desconecte los cables del aerogenerador.
- Desconecte el cable del positivo de la batería.
- Desconecte por último el cable negativo.

Una vez instaladas las baterías y conexionado el regulador, pasaremos a cablear entre el regulador y la puntera de la torre donde se instalará el aerogenerador.

Con el fin de minimizar pérdidas eléctricas, la distancia entre el aerogenerador y el cuadro de regulación deberá ser la menor posible, sin superar en ningún caso los cien metros.

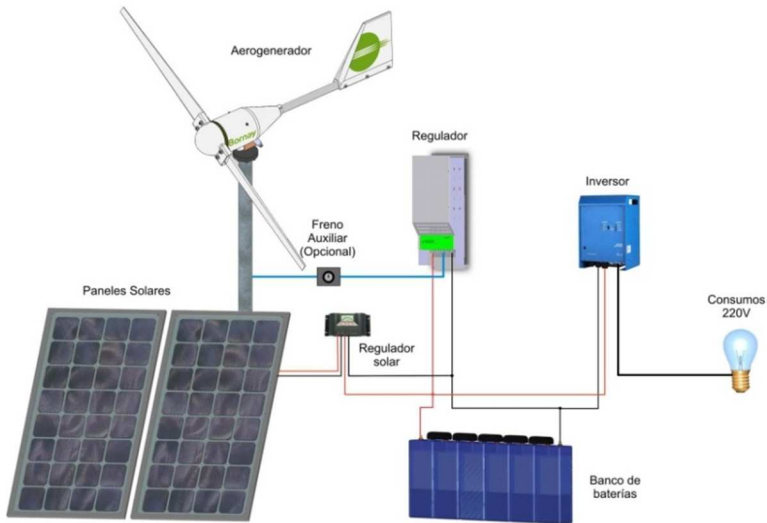
Para determinar la sección del cable de bajada que se debe utilizar, en función de las características del aerogenerador y la distancia que le separa de su cuadro de control, véase la siguiente tabla para cable conductor de cobre:

Modelo	lac x fase (A)	0-20 mts	20-40 mts	40-60 mts	60-80 mts	80-100 mts
Bornay 600 / 12v	17	10 mm ²	16 mm ²	25 mm ²	35 mm ²	50 mm ²
Bornay 600 / 24v	8.8	6 mm ²	10 mm ²	16 mm ²	25 mm ²	35 mm ²
Bornay 600 / 48v	4.5	4 mm ²	6 mm ²	10 mm ²	16 mm ²	25 mm ²
Bornay 1500 / 24v	22	10 mm ²	16 mm ²	25 mm ²	25 mm ²	35 mm ²
Bornay 1500 / 48v	11	6 mm ²	10 mm ²	16 mm ²	25 mm ²	35 mm ²
Bornay 3000 / 24v	42	10 mm ²	16 mm ²	25 mm ²	35 mm ²	50 mm ²
Bornay 3000 / 48v	21	4 mm ²	6 mm ²	10 mm ²	16 mm ²	25 mm ²
Bornay 6000 / 48v	42	6 mm ²	10 mm ²	16 mm ²	25 mm ²	35 mm ²

A continuación se muestra la equivalencia entre las secciones en mm² y AWG y los diámetros correspondientes a esas secciones en mm y en pulgadas.

Sección mm ²	4	6	10	16	25	35	50
Sección AWG	11	9	7	5	3	1	0
Diámetro (mm)	2.26	2.76	3.57	4.51	5.64	6.68	7.98
Diámetro (in)	0.088	0.108	0.141	0.178	0.222	0.263	0.314

En caso de una instalación mixta, la instalación debe de estar compuesta de los siguientes elementos:



Regulador

El funcionamiento del regulador es en primer lugar transformar la energía del aerogenerador generada en alterna, en corriente continua apta para la carga de su banco de baterías. En segundo lugar, el regulador controlará el estado de la batería evitando sobrecargas de la misma y controlando el funcionamiento del aerogenerador.

⚠ ATENCIÓN:
Con viento fuerte, frenar el aerogenerador accionando intermitentemente el interruptor de freno.

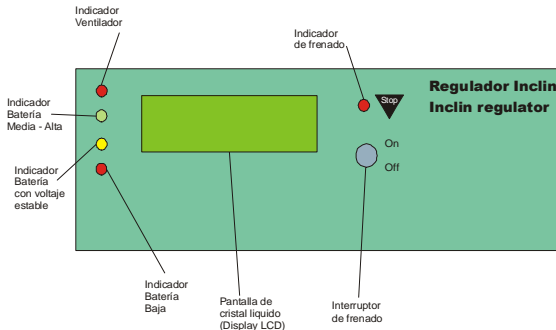
⚠ PRECAUCIÓN:
Con fuerte viento, no deje nunca el aerogenerador girando en posición de freno.

El regulador ha sido especialmente diseñado para funcionar con el aerogenerador. Para ello el regulador está provisto de las siguientes bornes de conexiones:

- 1.- Entrada trifásica del aerogenerador
- 2.- Salida +/- a batería

Interpretación Visual del Panel Frontal:

El aspecto físico del panel frontal del regulador es el que muestra la figura siguiente, en la que se puede apreciar la función de cada componente que lo forma:



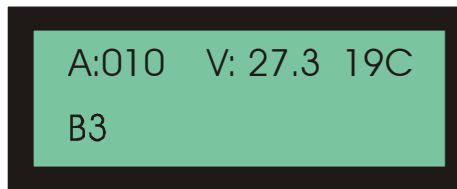
Funcionamiento del sistema:

Funcionamiento básico:

El regulador emplea la energía que obtiene del aerogenerador para cargar baterías y emplear esa energía en el consumo eléctrico del usuario. Mientras las baterías estén descargadas y las condiciones climatológicas lo permitan, el regulador estará aportando energía a los acumuladores.

En el momento en el que las baterías estén cargadas al valor pre programado, el regulador hará que el aerogenerador se frene, evitando sobrecargas de las baterías. La forma de realizar ese frenado es mediante impulsos eléctricos, es decir, introduciendo cargas controladas al aerogenerador.

El voltaje de regulación viene predefinido de fábrica y está indicado con una letra B y un número tal como muestra la siguiente figura:



Reset del sistema:

Al conectar el aparato, al igual que si se resetea por algún motivo, el regulador mostrará una pantalla como la siguiente, dependiendo del modelo:



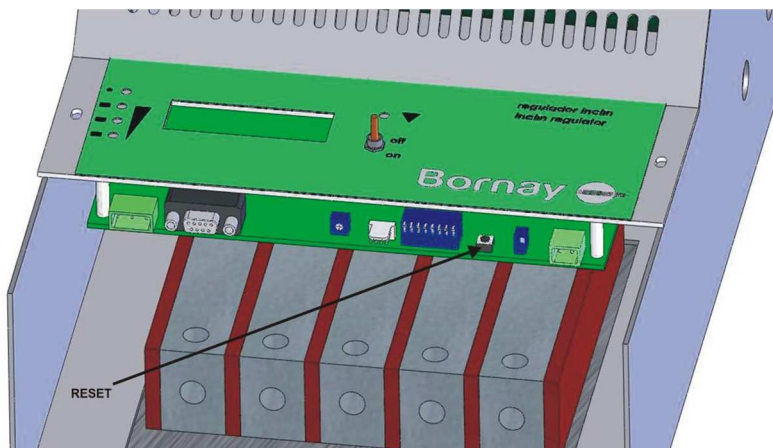
Donde se ve en la línea superior de la pantalla, el modelo del regulador. De izquierda a derecha indica: La potencia del aerogenerador, el voltaje del mismo, y la corriente máxima que acepta. En la línea inferior, aparece la versión del sistema.

NOTA:

Si por algún motivo sus baterías se han descargado excesivamente ó se detecta alguna anomalía en el funcionamiento del regulador, se puede efectuar un RESET, y comprobar si el equipo vuelve a su funcionamiento normal.

Para hacer el RESET, existe un micro-pulsador de circuito impreso colocado en la tarjeta de control del regulador, es decir, bajo la tapa del regulador.

Si el error persiste, póngase en contacto con el fabricante.

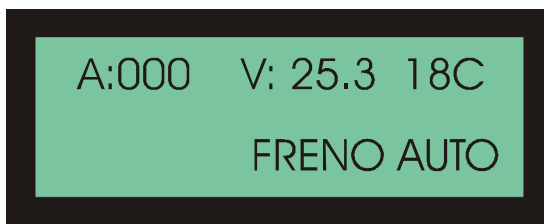


Frenado fijo del aerogenerador:

El aerogenerador puede quedarse frenado fijamente por varios motivos:

Forma automática: Esta es una función orientada al aumento de la seguridad del equipo y disminución del desgaste sufrido por los elementos mecánicos del sistema, consistente en la actuación de un contador interno mediante el cual el aerogenerador reduce su velocidad de giro de forma automática cuando en un periodo de 120 minutos ininterrumpidamente, se han efectuado al menos 1500 impulsos de frenado. Si esto se produce, el sistema deduce que la batería está completamente cargada y hasta que el voltaje no disminuya por debajo de 12.5v – 25v – 50v, no volverá a dejar nuevamente libre el aerogenerador.

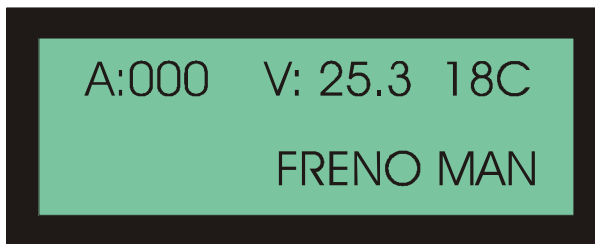
Cuando está situación se da, y el frenado automático esta activado, aparece el mensaje de estado al final de la segunda línea, tal y como muestra la siguiente imagen:



Si el viento es muy fuerte, puede ocurrir que el aerogenerador no se detenga completamente, aunque la energía generada sí se deriva a las resistencias de frenado.

NOTA: si estando el equipo en estado de FRENO AUTO queremos que este vuelva de nuevo a su posición de carga sin tener que esperar a que el voltaje de batería baje hasta el valor de desactivación, solamente hay que situar el conmutador (frenado manual) en posición ON y retornar a continuación a la posición OFF, de este modo se habrá borrado el estado de frenado automático y el equipo volverá a generar energía de inmediato si existe el viento apropiado, al mismo tiempo se inicializan los contadores de tiempo e impulsos.

Frenado manual: Cuando se sitúa el conmutador en la posición ON se realiza una secuencia de impulsos para frenado del aerogenerador hasta que este se para por completo o en algún caso, si hay mucho viento, queda girando a pocas revoluciones.



Cuando se activa el conmutador manual de freno, aparece la indicación al final de la segunda línea y además queda iluminado el LED de indicador de frenado.

Si se sitúa el conmutador nuevamente en la posición OFF, el aerogenerador queda libre de inmediato y habilitado nuevamente para generar energía apagándose el LED de freno.

Esta operación se debe realizar periódicamente para verificar el buen estado de los elementos de frenado: si con viento suave no se detiene el aerogenerador por completo se revisará el cuadro eléctrico.

Forma auxiliar opcional: Para garantizar una seguridad en la instalación, se puede incorporar un freno auxiliar al regulador, capaz de frenar el aerogenerador cuando se quiera dejar deshabilitado por cualquier motivo. Este sistema de freno consiste en unir las tres fases del aerogenerador.

⚠ PRECAUCIÓN:
Con viento muy fuerte, no deje nunca el aerogenerador girando en posición de freno.

Señales de Aviso:

El regulador detecta el voltaje que tiene en su entrada para baterías y se configura solo, siempre y cuando ese voltaje esté permitido para la potencia que esté programado. Si no es permitido el voltaje de baterías para la potencia programada, aparecerá un mensaje indicando que el voltaje no es correcto.

CONFIGURACION INCORRECTA

ESP

Por ejemplo, si el regulador es para un aerogenerador de 6000W sólo puede trabajar con baterías de 48V, entonces si detecta que el voltaje de baterías es de 12 o de 24V mostrara un mensaje de error. Esto también ocurrirá si las baterías están muy descargadas.

Montaje del aerogenerador

Antes de realizar el montaje del aerogenerador sobre la torre se debe de realizar la instalación eléctrica, y el interconexionado de las baterías y el regulador.

Una vez dispongamos de la instalación de los elementos eléctricos y el cableado, procederemos al montaje del aerogenerador.

Para poder colocar fácilmente el Aerogenerador sobre la torre puede utilizarse un soporte vertical sujeto a la torre con una polea.

El soporte que se utilice deberá estar bien sujeto a la torre, con una polea en el extremo a la que se le pasará una cuerda, con la que se atará el aerogenerador.

Con este sistema puede izarse el aerogenerador sin problemas.

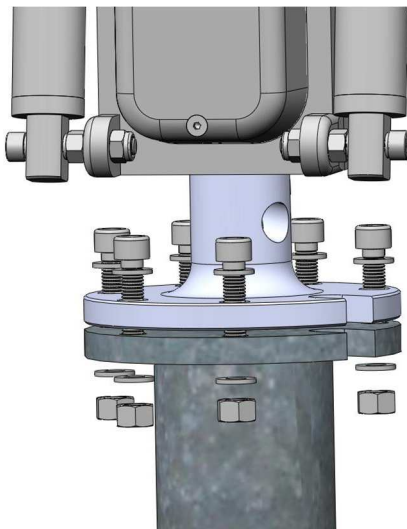


Pletina de fijación

Su función será la sujeción del aerogenerador, y permitirá desmontarlo en cualquier momento.

La unión se hace a través de dos pletinas, una de ellas soldada en la torre y la otra en el aerogenerador.

La pletina cuenta con una ranura para la bajada los cables eléctricos y seis taladros para seis tornillos allen M-10 x 40, con arandelas M-10 en ambas caras y seis tuercas M-10. El conjunto de tornillos se suministra en una bolsa separada del resto de la tornillería y junto a la pletina en el caso de no haber sido enviada por anticipado o no adjuntar la torre.



Timón de orientación / Tubo cola

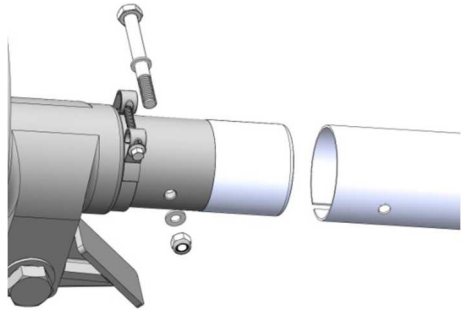
La función del timón de orientación es la de mantener el rotor alineado al viento en todo momento.

Está compuesto de dos partes: el timón de orientación de polietileno y un tubo de acero. La unión se realiza mediante tres tornillos M-6 x 100, con seis arandelas M-6 de serie ancha que se instalan en ambas partes del tornillo y tres tuercas autoblocantes M-6.



Sujeción Tubo Cola Alternador

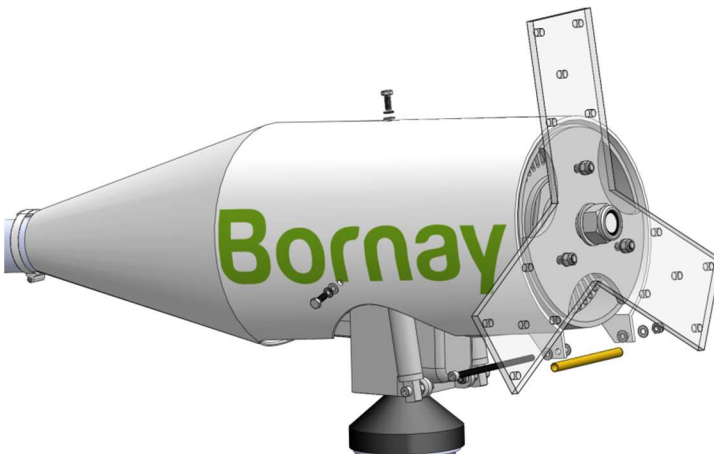
Esta es la parte en la que se unen el tubo de cola con el alternador. Antes de atornillar esta unión, se debe introducir la carcasa protectora por el tubo. (Una vez montado el tubo al alternador no se podrá insertar la carcasa).



La unión del tubo al alternador consta de dos partes, una es pasante y otra en forma de brida: Se introduce el tubo de cola en la parte trasera del alternador, haciendo coincidir los taladros de ambas piezas quedando la ranura del tubo hacia abajo. En los orificios se instala un tornillo hexagonal M-8 x 90, con dos arandelas M-8 una en cada parte y una tuerca autoblocante M-8, este debe tener un apriete de 2,5 kg. En la parte superior se tiene un sistema de apriete en forma de brida. Simplemente habrá que apretar el tornillo que lleva la brida a 3kg, una vez esté en su posición.

Carcasa protectora:

Su función es proteger el alternador de las condiciones climatológicas. La fijación de la carcasa se realiza con cinco tornillos; tres de ellos en la parte superior, uno en la parte trasera en forma de abrazadera y por último, en la parte inferior frontal a modo de brida:



En la parte superior de la carcasa hay tres taladros, para alojar tres tornillos M-8 x 20 con sus correspondientes arandelas M-8 de la serie ancha y una arandela grover, que enroscan directamente sobre el puente del alternador. El orden de instalación es: tornillo, arandela grover, arandela de serie ancha.

A continuación se ha de apretar el tornillo de la abrazadera de la parte posterior de la carcasa.

Por último, en la parte frontal inferior, en las dos pestañas conformadas a modo de brida, se instala el tubo de latón, de 160 mm de longitud y un diámetro exterior de 12 mm, una varilla roscada M-8 x 198 con una arandela M-8 serie ancha por cada parte. El conjunto se alojará en la zona interior de la carcasa, entre las dos pestañas. Para finalizar, instale una nueva arandela y la tuerca de seguridad M-8 autoblocante.

Hélices y Cono Frontal

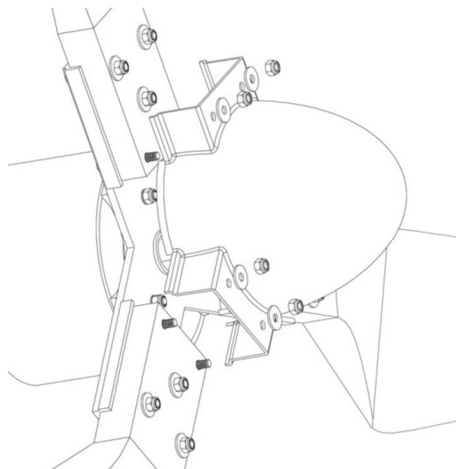
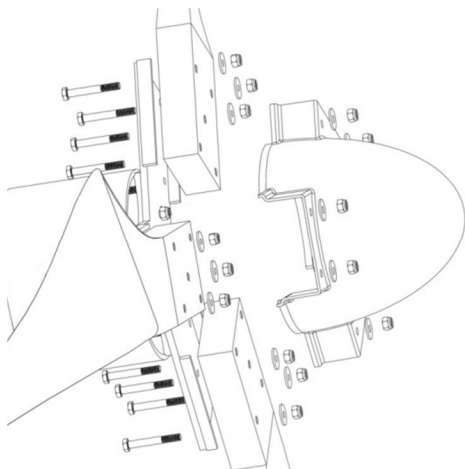
Las hélices, de fibra de vidrio / carbono reforzadas, son la parte en contacto directo con el viento. Su aerodinámica, diseñada específicamente para los aerogeneradores Bornay, permite el funcionamiento del alternador haciéndolo rodar en función de la velocidad del viento.

Su montaje se realiza fijándolas al buje con el logotipo en relieve hacia la parte trasera, es decir, mirando al alternador. Los dos tornillos exteriores y el central, serán M-10 x 70 y los dos interiores (más cercanos al eje), serán M-10 x 75 (estos sujetan también el cono frontal).

En los tres tornillos exteriores se colocan las arandelas M-10 de la serie ancha y a continuación se colocan las tuercas autobloqueo. Con la ayuda de una llave dinamométrica se ha de aplicar un apriete inicial de 2 kg. a todas las tuercas. Una vez estén todas apretadas, las reapretamos a 2,5 kg.

Tras ello, se coloca el cono frontal. Una vez instalado, se introduce una arandela M-10 de serie ancha y una tuerca autobloqueo M-10 en los dos tornillos interiores. Con la ayuda de una llave dinamométrica se ha de aplicar un apriete inicial de 2 kg. a todas las tuercas. Una vez estén todas apretadas, las reapretamos a 2,5 kg.

Fíjese en las siguientes imágenes:



⚠ ATENCIÓN:

Compruebe una vez más que las hélices encajan perfectamente y que no hay ningún obstáculo que pueda interferir en su camino.

⚠ PRECAUCIÓN:

Compruebe que las hélices están correctamente colocadas; el logotipo de Bornay debe quedar a sotavento, en la parte posterior.

⚠ PRECAUCIÓN:

- No manipule el aerogenerador ni el cuadro de control en días de viento.
- No deje el generador funcionando libremente (sin conectar a las baterías), podría dañar el sistema de carga. En caso de que sea necesario desconectarlo de las baterías, déjelo frenado.
- Con el aerogenerador funcionando libremente, el sistema de frenado automático por inclinación no funciona, con lo cual podrían producirse daños irreparables en el aerogenerador.
- No manipule las resistencias del regulador.
- No invierta la polaridad.
- Utilice el cableado adecuado.

Mantenimiento

Tras su instalación

Transcurrido 1 mes desde la instalación del aerogenerador, se recomienda, reapretar toda la tornillería del aerogenerador.

Permanente

Para asegurar la vida de su aerogenerador, se aconseja que siga los siguientes consejos de mantenimiento:

Cada 6 meses

A ser posible en los cambios de estación, se recomienda realizar una inspección de mantenimiento en la cual se deben de revisar los siguientes puntos:

- Revisar y reapretar todos los tornillos.
- Comprobar el estado de los cables.
- Inspección visual de las hélices.
- Revisión del sistema de frenado automático, accionando este manualmente.

Las partes principales del aerogenerador a la hora de realizar las inspecciones de mantenimiento son:

Rodamientos

El aerogenerador está equipado con rodamientos blindados de gran calidad que no necesitan mantenimiento. Puede comprobar si giran libremente o por el contrario se observa algún tipo de roce o vibración.

Tornillería

Toda la tornillería es de **acero inoxidable**. Ante la falta de cualquier tornillo en una revisión de mantenimiento, reemplazarlo inmediatamente antes de que pueda producir daños mayores.

Cableado

Comprobar el estado de las uniones y empalmes, así como regletas de conexiones que haya, para evitar que pueda desconectarse y dejar el aerogenerador funcionando libremente.

Hélices

Las hélices de fibra de vidrio / carbono, llevan en el borde de ataque una cinta protectora de Poliuretano abrasivo.

Esta cinta con el paso del tiempo puede verse afectada por las condiciones climatológicas. En caso de falta total ó parcial de la cinta, acuda a su instalador y reemplace la cinta. En caso contrario, la erosión y cambios climáticos incidirán directamente sobre la hélice, reduciendo su vida útil.

Amortiguador

El aerogenerador lleva instalado un amortiguador hidráulico que permite la desorientación respecto al viento rápidamente, y su vuelta a la posición normal lenta, evitando golpes bruscos.

El amortiguador tiene una pequeña holgura al principio de su retroceso que es normal, si su holgura fuera mayor de la mitad del recorrido y se observan pérdidas de aceite, habría que sustituir los amortiguadores por unos nuevos.

Engrase

El aerogenerador Bornay, consta de 3 partes móviles:

El eje delantero (Hélice-alternador), provisto de rodamientos blindados y recubiertos totalmente con una grasa de por vida. No precisan engrase.

El eje de orientación (aerogenerador-torre), provisto con rodamientos blindados. No precisan engrase.

El eje de inclinación (alternador-giratoria), es un casquillo de acero inoxidable / bronce engrasado de por vida.

Preguntas frecuentes

- 1.- ¿Se puede cambiar la polaridad de la batería?
No, esto repercutiría en la avería del regulador.
- 2.- ¿Importa la polaridad de los cables del aerogenerador?
No, la bajada del aerogenerador es trifásica alterna, por lo tanto estos pueden conectarse sin ningún tipo de orden.
- 3.-¿Se puede desconectar la batería con el aerogenerador en marcha?
Bajo ningún concepto, ya que esta acción puede provocar daños irreparables en el regulador.
- 4.- ¿Es posible que el regulador provoque que las baterías se descarguen?.
Es imposible según la construcción del regulador.
Si eso ocurre revise la instalación porque debe tener algún elemento que descarga las baterías.
- 5.- El voltaje que mide el regulador no corresponde con el nivel de batería que miden otros equipos.
Cada fabricante o incluso cada equipo emplea componentes diferentes y estos no suelen ser calibrados por cuestión de costes. Puede haber oscilaciones entre diferentes equipos aunque sean de un mismo fabricante y modelo.
- 6.- ¿Cómo se puede saber la potencia que está entregando el aerogenerador?
Simplemente se han de multiplicar los valores de voltaje y corriente que muestra la pantalla del regulador.
Potencia (W) = Voltaje (V) x Amperios (A).
- 7.- ¿Qué potencia consume el regulador?
La potencia que consume el regulador es despreciable frente a la potencia del aerogenerador y las baterías, es del orden de miliamperios.
- 8.- ¿Cómo se sabe si el aerogenerador está inyectando carga a las baterías?
A través del display del regulador que nos marca la corriente de carga.

Hay que tener en cuenta que puede producirse un error de algunos amperios, por lo que si la carga es baja, 1 o 2 amperios, el display puede marcar 0.

9.- ¿Pueden estar mal los orificios de las hélices?

No, cada aerogenerador se ensambla completamente en producción. Si no coinciden los taladros prueba a dar la vuelta a las hélices. Algunos modelos tienen 3 y otros 5 taladros, de los cuales hay uno desplazado respecto al centro para definir la correcta instalación de las hélices.

10.- ¿Se puede alimentar una casa con estos aerogeneradores?

Este tipo de aerogenerador se usa normalmente junto con otros componentes para formar una instalación completa. Estos componentes suelen ser:

Paneles solares: Producción de energía.

Reguladores solares: Para controlar la carga de las baterías desde los paneles solares.

Baterías (Acumulación de dicha energía): Normalmente se diseñan las instalaciones para que tengan 3 días de autonomía, es decir, que puedan dar suministro a la instalación durante 3 días sin viento ni sol. Son de corriente continua.

Regulador eólico: Va incluido con el aerogenerador y es el que se encarga de vigilar la vida de la batería. Se encarga de que el voltaje de la batería no sobrepase unos valores peligrosos. Al mismo tiempo se encarga de frenar la máquina cuando esto ocurre.

Inversor/Cargador: Es el equipo que se encarga de transformar la corriente continua de las baterías en corriente alterna apta para el consumo (230V~).

Generador de apoyo. En una instalación aislada completa se instala para garantizar el completo funcionamiento autónomo de la instalación. Normalmente el inversor se encargara de maniobrar el arranque y paro del motor dependiendo de las necesidades de la instalación. Por ejemplo, si la batería baja, el inversor manda que arranque el motor.

11.- ¿Se pueden poner varios aerogeneradores en paralelo?

Si se pueden poner varios aerogeneradores en paralelo

12.- ¿Se pueden conectar consumos directamente al aerogenerador?

No porque la energía que producen no es una energía controlada y regulada, por lo que se necesita de estabilizador/controlador intermedio. Este estabilizador/controlador, sin el cual nuestra instalación no funcionará correctamente.

En el caso de instalaciones aisladas, este estabilizador/controlador es la batería.

En el caso de instalaciones de vertido a red, este estabilizador es el inversor de conexión a red.

13.- ¿Cómo es la tensión que genera el alternador?

El aerogenerador saca una señal trifásica alterna, que en el caso de instalaciones aisladas, tiene un voltaje nominal de aproximadamente 15 Vac, 30Vac ó 60Vac en función de su voltaje. En el caso de las conexiones a red, el voltaje nominal es de 150Vac.

Estos voltajes son posteriormente rectificadas en el regulador pasando a corriente continua a unas tensiones de 12 Vdc, 24 Vdc, 48 Vdc para carga de baterías, o 120 Vdc para atacar el inversor de conexión a red.

14.- ¿Se debe de instalar algún tipo de protección entre el aerogenerador y el regulador o entre este y la batería?

Nunca, el regulador ya realiza estas funciones de protección.

En caso de instalar una protección intermedia y que éste desconecte la conexión eléctrica, el aerogenerador quedaría libre sin carga y esto puede producir daños irreparables en su aerogenerador ó regulador.

Solución de problemas

ESP

Problema observado	Causa Posible	Solución
Las aspas no giran incluso con un viento muy fuerte	Cableado desde el aerogenerador al regulador incorrecto.	Revisar cableado.
	Freno auxiliar conectado.	Desconectar el freno auxiliar.
	Cortocircuito en las fases del generador	Desconectar las fases del aerogenerador del regulador, si este no gira libremente, el problema puede estar en el cableado. Revise las posibles uniones en el cableado. Si el problema persiste, póngase en contacto con su proveedor.
	Diodos del regulador en cortocircuito	Desconectar las fases del aerogenerador del regulador, si este gira libremente, su regulador puede estar averiado. Póngase en contacto con su proveedor.
Las aspas giran muy rápido y no carga	Batería desconectada o defectuosa. Voltaje incorrecto entre baterías, regulador y aerogenerador. Fases del aerogenerador desconectadas.	Compruebe que el voltaje de las baterías es correcto. Compruebe que existe voltaje en la entrada del aerogenerador en el regulador. Si no hay voltaje revise el cableado.

Problema observado	Causa Posible	Solución
El aerogenerador se frena automáticamente con poco viento.	Baterías cargadas por otro elemento, como paneles solares o generador.	El funcionamiento es correcto.
Hace mucho viento y no se frena el aerogenerador, con el freno del regulador activado.	El viento es tan fuerte que el freno del regulador no puede llegar a frenar la máquina.	Accionar el freno intermitentemente hasta frenar la máquina, aprovechando las bajadas de la fuerza del viento.
La pantalla del regulador no muestra nada.	Batería desconectada.	Revisar cableado en la parte de continua. Y comprobar que llega tensión al regulador.
	Circuito impreso defectuoso.	Revisar conectores en la placa de circuito impreso, si el fallo persiste póngase en contacto con su proveedor
El regulador se calienta mucho	Baterías demasiado pequeñas y/o muy poco consumo.	Revise el dimensionado de su instalación.
	Situación con vientos fuertes.	El funcionamiento es correcto, puede frenar el aerogenerador si su baterías está cargada.
El voltaje de las baterías es demasiado alto	Conexión defectuosa de la batería.	Revise los bornes de conexionado de la batería/elementos. Reapriete la tornillería de las conexiones.

Problema observado	Causa Posible	Solución
El voltaje de las baterías es demasiado alto (continuación)	El regulador no está trabajando correctamente.	Póngase en contacto con su proveedor.
El aerogenerador vibra	Tornillos flojos	Reapriete toda la tornillería.
	Palas descompensadas	Revise el estado de las palas. Póngase en contacto con su proveedor.
Hace ruido mecánico intermitentemente	Roce entre elementos	Coloque y apriete correctamente los tornillos de la carcasa.
	Ruido interior, revisar si el rotor gira correctamente o si los rodamientos pueden estar dañados.	Póngase en contacto con su proveedor.
Hace mucho viento y se desorienta constantemente	Turbulencias.	Revise el lugar de instalación de la torre.

Anexos

Anexo I.- Tipos de Viento

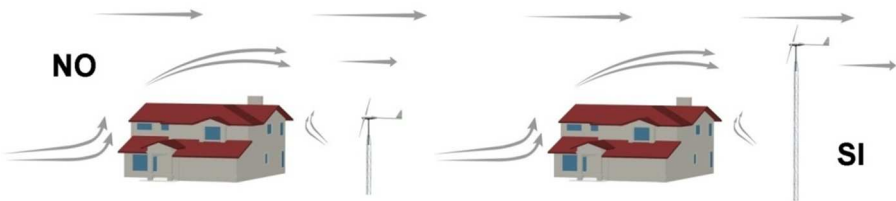
La tabla Beaufort es la referencia internacional que clasifica y define cada tipo de viento en función de su velocidad.

FUERZA	Velocidad (m/s)	Velocidad (km/h)	Denominación
0	0 - 0.5	0 - 1	Calma
1	0.6 - 1.7	2 - 6	Ventolina
2	1.8 - 3.3	7 - 12	Suave
3	3.4 - 5.2	13 - 18	Leve
4	5.3 - 7.4	19 - 26	Moderado
5	5.7 - 9.8	27 - 35	Regular
6	9.9 - 10.4	36 - 44	Fuerte
7	12.5 - 15.2	45 - 54	Muy fuerte
8	15.3 - 18.2	55 - 65	Temporal
9	18.3 - 21.5	66 - 77	Temporal fuerte
10	21.6 - 25.1	78 - 90	Temporal muy fuerte *
11	25.2 - 29	91 - 104	Tempestad
12	Más de 29	Más de 104	Huracán

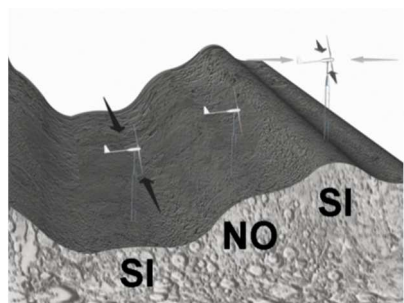
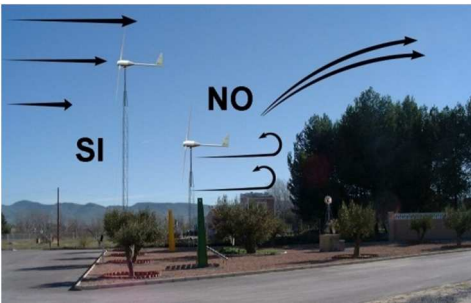
*Ante avisos de temporal muy fuerte, Bornay recomienda la **parada manual** para una mayor conservación del aerogenerador.

Anexo 2.- Influencia de los obstáculos en el aerogenerador

ESP

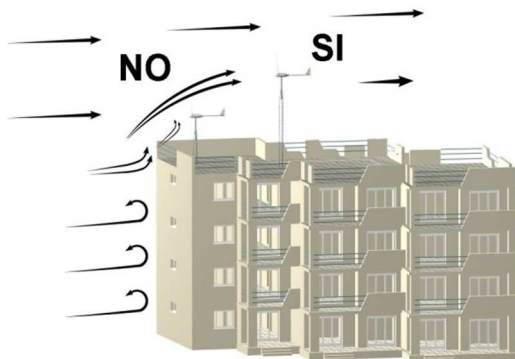


El viento se ve obstaculizado con obstáculos que encuentra en su camino, se frena y produce turbulencias. Un aerogenerador instalado en un lugar inadecuado se verá perjudicado por turbulencias y vientos flojos.



Para evitar reducir el rendimiento de su aerogenerador, instélelo lo más alejado posible del obstáculo y sobre una torre que eleve el molino por encima de este.

En el caso de encontrarse en un valle, instale su aerogenerador en la parte más baja, donde el viento se encuentra canalizado, o mejor, en la parte más alta, donde el aerogenerador será susceptible de captar el viento de cualquier dirección.



Declaración de conformidad



ESP

D. Juan Bornay Rico, en nombre y representación de Bornay aerogeneradores, slú,

DECLARA

Que los aerogeneradores Bornay modelos 600, 1500, 3000, 6000 y sus correspondientes reguladores, han sido fabricado de conformidad con las normas aplicables bajo las directivas de la U.E.:

89/392/CEE

91/368/CEE

Y en concordancia con la Normativa de seguridad en pequeños aerogeneradores:

UNE-EN-61400-2

Castalla, 1 de Diciembre de 2009

A handwritten signature in blue ink, consisting of several overlapping loops and lines, positioned over the date.

Fdo. Juan Bornay Rico.

Garantía.

GARANTIA LIMITADA

Su nuevo Aerogenerador de la serie Bornay está garantizado contra todo defecto en material y mano de obra. Esta garantía no cubre daños a otros equipos y / o accesorios que pudieran verse involucrados en la reparación del aerogenerador. La garantía tampoco incluye daños causados por un uso indebido de la instalación o el producto.

ESP

PERIODO DE GARANTÍA – AEROGENERADORES BORNAY

El periodo de garantía de los Aerogeneradores Bornay y sus componentes es de 36 meses desde la fecha de instalación ó de 40 meses desde la fecha de fabricación.

ACCESORIOS AEROGENERADORES BORNAY

El periodo de garantía de los Accesorios Bornay, es de 36 meses desde la fecha de instalación o de 40 meses desde la fecha de fabricación.

GB

CONDICIONES DE LA GARANTÍA

La garantía incluye piezas y mano de obra siempre en nuestros talleres, debiendo enviarnos el aerogenerador debidamente embalado y siempre a portes pagados.

La garantía excluye roturas por malos tratos, equipos con muestras de manipulación y portes.

Bornay se reserva el derecho de poder sustituir o modificar cualquier pieza en caso oportuno.

Todo Aerogenerador que no cumpla estas condiciones, será reparado y enviado cargando el valor de la reparación, previa autorización del cliente.

Index

Index	38
Welcome to the world of the wind	39
Wind Turbine Components	41
Technical data	42
Placing your wind turbine	44
Installation	44
The tower	45
Electrical wiring	46
Regulator	51
Installing the Wind Turbine	56
Maintenance	61
Frequently asked questions	63
Troubleshooting	66
Annex	69
Declaration of conformity	71
Warranty	72

Welcome to the world of the wind



Valued Customer,

We want to thank you for purchasing your new **Bornay 6000** wind turbine and we hope it will meet all the needs for which you have acquired it and for which we have produced it.

Warranty conditions are located at the end of this manual. They are dependent on the proper installation of your wind turbine as this will ensure the correct functioning of the apparatus and, of course, correct servicing.

We are fully available for consultation should you need any type of information about your wind turbine or its installation.

Once again, we welcome you to the World of the Wind.

Most sincerely

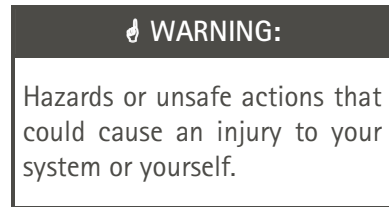
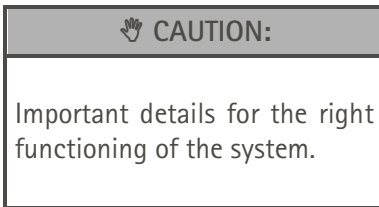
Bornay Wind turbines

A blue ink handwritten signature, appearing to be "A. Riu", written over the text "Bornay Wind turbines".

Interesting information

In this manual you will find all the information needed to install and maintain your windmill. We strongly recommend that you read this manual thoroughly and understand it before beginning assembly.

At several points in this manual you will find special notes highlighted. These notes are to be observed with special care because they have critical importance. Please pay special attention to those points marked with the following example notices:



GB

Identification

Each windmill is labeled with its model, voltage and serial number data as it follows:

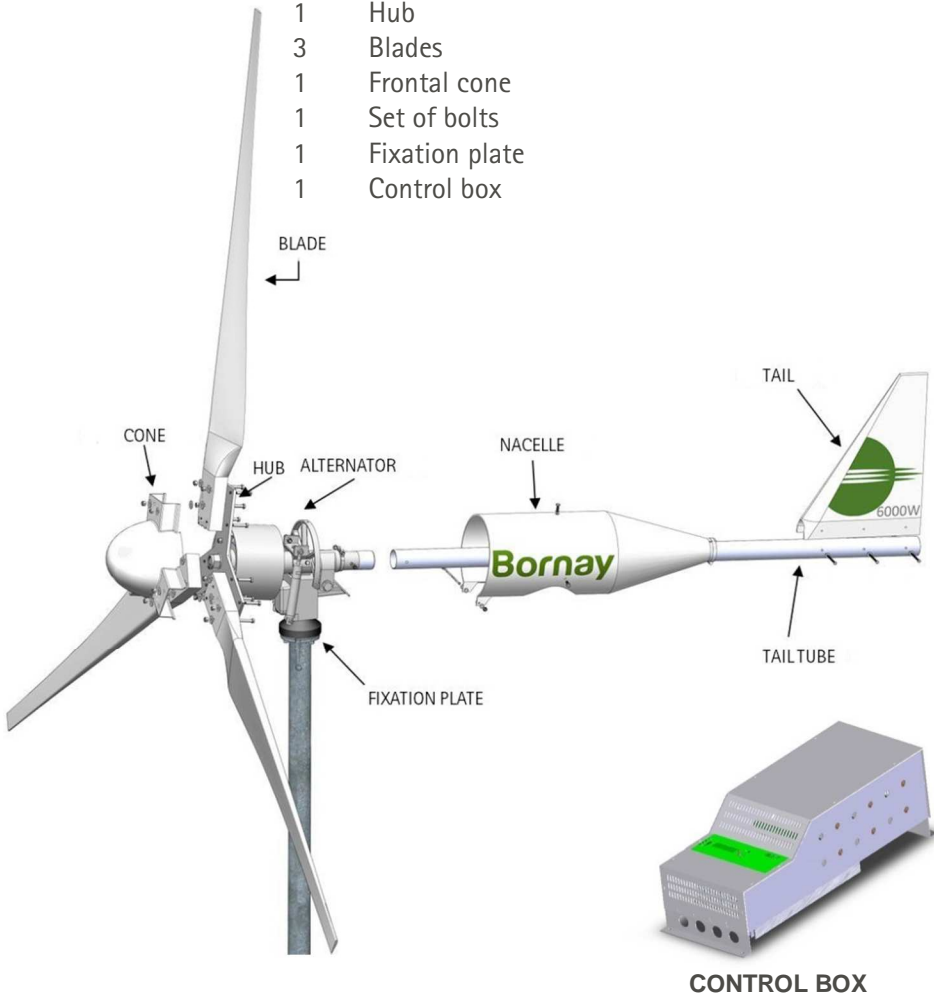
- Manual: Labeled on the cover of this manual.
- Alternator: The wind turbine model, voltage and serial number can be found on the face of the alternator housing above the brushes cover.
- Regulator: On the right side of the control box, there is a sticker indicating the characteristics, regulator model, windmill model, voltage, and serial number.

Keep a note of your serial number as this will be useful when you have to order replacement parts and ask for technical assistance.

Wind Turbine Components

Next to this documentation, in the original box, you will find the components listed below. Some items may already assemble:

- 1 Tail
- 1 Tail tube
- 1 Nacelle
- 1 Alternator
- 1 Hub
- 3 Blades
- 1 Frontal cone
- 1 Set of bolts
- 1 Fixation plate
- 1 Control box



GB

Technical data

Bornay 6000

Technical specifications

Number of blades	2
Diameter	4 mts.
Material	Fiberglass and carbon fiber
Direction of rotation	Counterclockwise

Electrical specifications

Alternator	Three phases permanent magnet
Magnets	Neodymium
Nominal power	6000 W
Voltage	48, 120 v.
RPM	@ 600
Regulator	48v 150 Amp 120v Grid connection

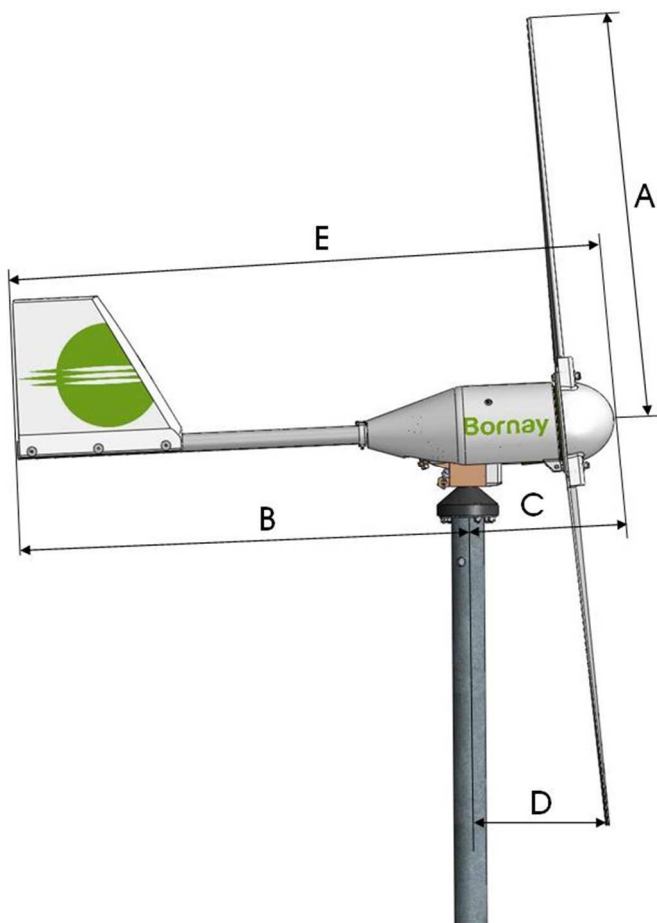
Performance, windspeed

For turn on	3,5 m/s
For nominal power	12 m/s
For automatic brake system	14 m/s
Survival	60 m/s

Physical specifications

Windturbine weight	107 Kg
Regulator weight	18 Kgr
Packaging	1200 x 800 x 800 mm. – 149 Kg
Dimensions – weight	2200 x 400 x 150 mm – 22 Kg
Total	0.91 m ³ – 171 Kgr.
Warranty	3 years

Modelo	A (mm)	B (mm)	C (mm)	D (mm)	E (mm)
Bornay 600	1000	1120	350	360	1470
Bornay 1500	1430	1670	370	470	2040
Bornay 3000	2000	2140	470	645	2610
Bornay 6000	2000	2640	495	645	3135



GB

Placing your wind turbine

The energy we can take from the wind is proportional to the cube of its speed. This basically means that when the wind doubles its speed, the power we can produce is up to eight times higher.

CAUTION:

For more information on obstacles affecting wind turbines, see Annex 2.

Therefore, the best site to install a windmill will be a place where it is exposed to the most constant and highest wind speed possible. Wind speed depends enormously on the landscape the air moves over. In almost all locations the wind speed increases, as you get higher off the ground; vegetation, landscape, nearby buildings, etc. stop the wind and produce turbulences.

The best place for a wind machine, is an obstruction-free area, and at the maximum height available.

Installation

Before you begin, run through the steps to follow in order to correctly assemble your wind turbine and take a series of important precautions.




The precautions to follow should be:

- Don't plan to carry out installation on windy days.
- Do not leave the generator running freely.
- With the generator running freely, the automatic leaning brake system does not work; this could cause irreparable damage to the wind turbine.
- Use the correct wiring.

The tower

It is recommended to install the windmill on an Independent tower, and not next to the house to avoid turbulences.

Anchoring the tower is carried out according to the type for installation, and must be fixed securely to the ground, normally with concrete foundations. It must be totally vertical and leveled to avoid poor wind turbine functioning.

 CAUTION:
Check constantly to ensure that the tower is vertical and level.

In the case of shorter-based towers requiring tensile guy cables: once the base is anchored and the tower is in place, 3 or 4 tensile guy cables are applied, their supports firmly anchored to the ground, generally in concrete foundations.

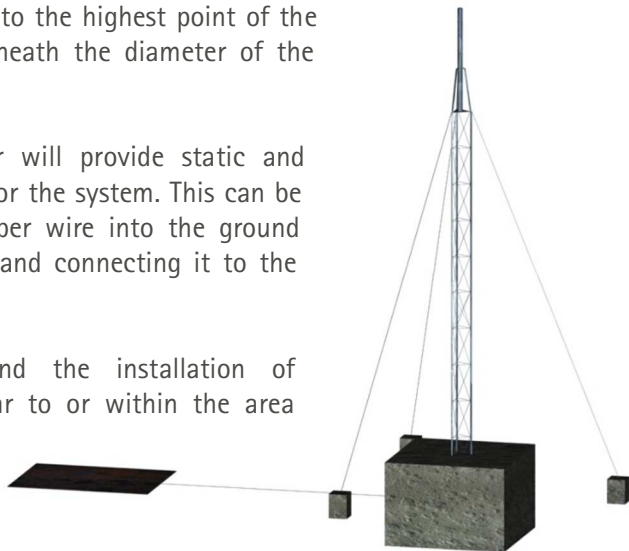
Check at all times that your tower remains perfectly vertical.

The guys ropes have to absorb all tower bend in windy conditions. Therefore, they must be 6-10 mm diameter steel cables.

Attach the guy wires to the highest point of the tower but always beneath the diameter of the blades.

Grounding the tower will provide static and lightning protection for the system. This can be made by driving copper wire into the ground near the tower base and connecting it to the tower with wire.

We don't recommend the installation of lightning arrestors near to or within the area occupied by the wind turbine.



GB

CAUTION:

The wind turbine must be able to turn 360° freely with no obstacles in its way.

WARNING:

Any object touching the blades in movement, will break them and will unbalance the system causing major problems.

GB



Once the wind turbine has been installed on the tower, check that it can turn freely and that there are no obstacles within the diameter of the blades.

Under wind pressure, the blades can have up to 15cm of torsion, so there must be a minimum distance of 20cm between the blades and the nearest point.

WARNING:

Any object making contact with the moving blades can damage and unbalance them.

Electrical wiring

Full electrical wiring installation must be carried out prior to the installation of the wind turbine and once the tower has been installed.

CAUTION:

Never install the wind turbine if the regulator and batteries are not properly connected.

WARNING:

Never invert polarity.

Use appropriate sized cables.

The first step in the electrical configuration is to place the correct battery bank, with its correct connection configuration and connected according to the manufacturer's specifications, thus obtaining the right voltage and capacity for the installation to be carried out.

Different types of batteries exist. In the case of domestic hybrid wind energy/solar energy installations, open lead-acid batteries are recommended and, to meet the installations charge capacities, certain minimum installation requirements are essential to assure correct running and durability of the installation.

The minimum installation recommendations and battery-to-regulator cable recommendations are the following:

Model	Battery Cable	Minimum battery size
Bornay 600 / 12V	16 mm ²	550 Ah C ₁₀₀
Bornay 600 / 24V	16 mm ²	250 Ah C ₁₀₀
Bornay 600 / 48V	10 mm ²	150 Ah C ₁₀₀
Bornay 1500 / 24V	25 mm ²	660 Ah C ₁₀₀
Bornay 1500 / 48V	16 mm ²	350 Ah C ₁₀₀
Bornay 3000 / 24V	35 mm ²	1100 Ah C ₁₀₀
Bornay 3000 / 48V	25 mm ²	600 Ah C ₁₀₀
Bornay 6000 / 48V	50 mm ²	1200 Ah C ₁₀₀

⚠ CAUTION:

The use of stationary open lead-acid batteries is recommended.

⚠ WARNING:

Use of the wrong battery can cause irreparable damage to your wind turbine.

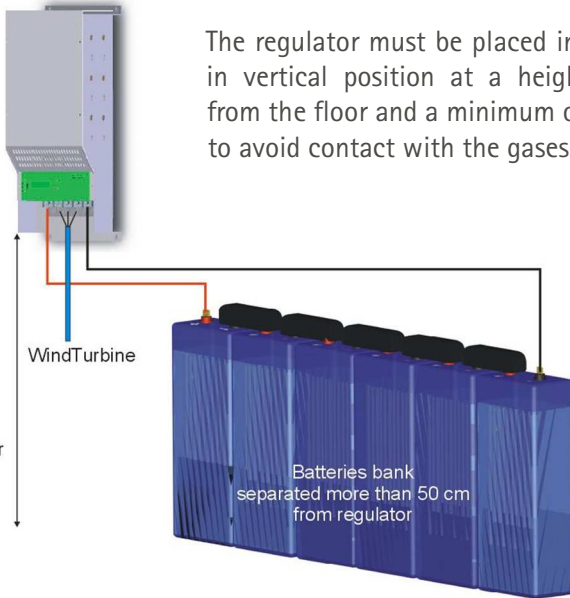
With the correct battery selected and assembled in the installation, the regulator must now be installed on the wall. This is fixed using the four holes (two upper and two lower) located in its metallic casing. Fixing is achieved using long screws and plastic plugs.

The regulator has dissipation through internal resistances. The upper part of the regulator can heat up on windy days once batteries have been charged.

Do not cover the upper part of the regulator – the holes on the top cover must be unobstructed for correct ventilation.

WARNING:
The regulator has internal resistance. Do not cover upper part.
Install in a well-ventilated area.

GB



The regulator must be placed in a well ventilated area and in vertical position at a height of approximately 1.20m from the floor and a minimum of 50cm from batteries so as to avoid contact with the gases these produce.

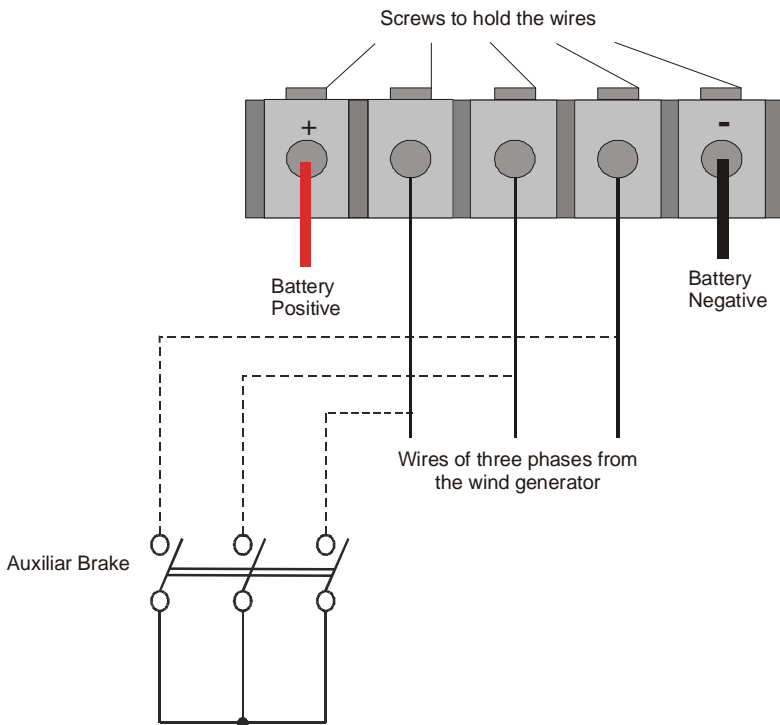
The regulation control box, batteries and possible converter must be allocated a central location near to the point of use and as near as possible to each other.

To install the regulator, lift the lower cover from the regulator (only the small cover which forms a 90 degree angle) by removing the four screws that hold it in place. This way, the regulator will be positioned as in the following illustration:

WARNING:
DO NOT invert polarity.
A change in polarity can damage the regulator.

When you come to connect the regulator, follow these steps:

- Connect the negative terminal of the battery to the regulator (ensure correct polarity).
- Connect the positive cable from the battery to the regulator (ensure correct polarity).
- Connect the wind turbine's three-phase wires to the regulator.
- As this uses an alternating three-phase connection, the order of the wires does not matter. This connection is carried out prior to the assembly of the wind turbine; if connected otherwise, the wind turbine must be in braked mode.



If, for any reason, the regulator needs to be disconnected, either during installation or during the useful life of its installation, the following steps must be observed:

- Short circuit the wind turbine, bringing together the three base connection wires, leaving the wind turbine in braked mode.

- Double check that the wind turbine is totally braked and disconnects the wires from the wind turbine.
- Disconnect the positive cable from the battery.
- Lastly, disconnect the negative cable.

Once the batteries have been installed and connected to the regulator, we will move on to the wiring between the regulator and the tower top of the tower where the wind turbine will be installed.

To minimize wire loss, the distance between the wind turbine and the regulation control box must be as short as possible. Never longer than 100 meters.

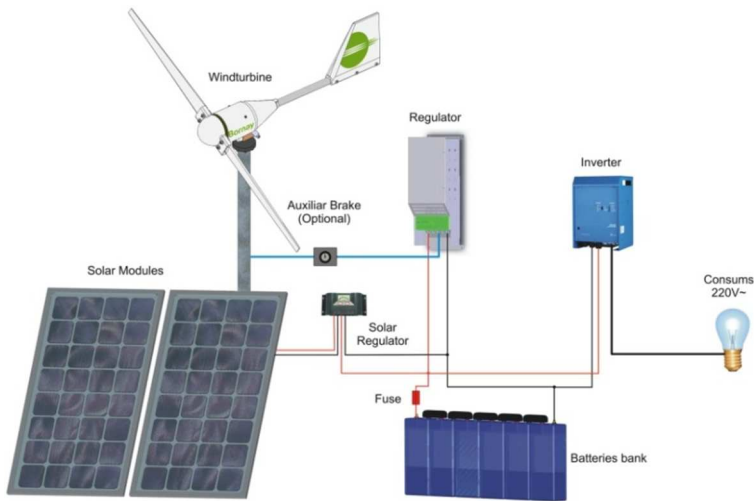
To determine the base connection cable gauge for use in line with the characteristics of the wind turbine and its distance from the control box, see the following table for copper conducting wire:

Model	Iac x fase (A)	0-20 mts	20-40 mts	40-60 mts	60-80 mts	80-100 mts
Bornay 600 / 12v	17	10 mm ²	16 mm ²	25 mm ²	35 mm ²	50 mm ²
Bornay 600 / 24v	8.8	6 mm ²	10 mm ²	16 mm ²	25 mm ²	35 mm ²
Bornay 600 / 48v	4.5	4 mm ²	6 mm ²	10 mm ²	16 mm ²	25 mm ²
Bornay 1500 / 24v	22	10 mm ²	16 mm ²	25 mm ²	25 mm ²	35 mm ²
Bornay 1500 / 48v	11	6 mm ²	10 mm ²	16 mm ²	25 mm ²	35 mm ²
Bornay 3000 / 24v	42	10 mm ²	16 mm ²	25 mm ²	35 mm ²	50 mm ²
Bornay 3000 / 48v	21	4 mm ²	6 mm ²	10 mm ²	16 mm ²	25 mm ²
Bornay 6000 / 48v	42	6 mm ²	10 mm ²	16 mm ²	25 mm ²	35 mm ²

The following table shows conversions between gauges in mm² and AWG, as well as the corresponding diameters for these gauges in mm and inches.

mm ² section	4	6	10	16	25	35	50
AWG section	11	9	7	5	3	1	0
Diameter (mm)	2.26	2.76	3.57	4.51	5.64	6.68	7.98
Diameter (in)	0.088	0.108	0.141	0.178	0.222	0.263	0.314

In a hybrid installation, with the water heater option, the installation should match the following scheme:



GB

Regulator

The function of the regulator is firstly to transform the alternating energy generated by the wind turbine into the appropriate DC current to charge the battery bank. Secondly, the regulator will control the state of the battery, avoiding battery overcharge and controlling the running of the wind turbine.

CAUTION:
In strong winds, stop the wind turbine, by switching the brake on and off several times.

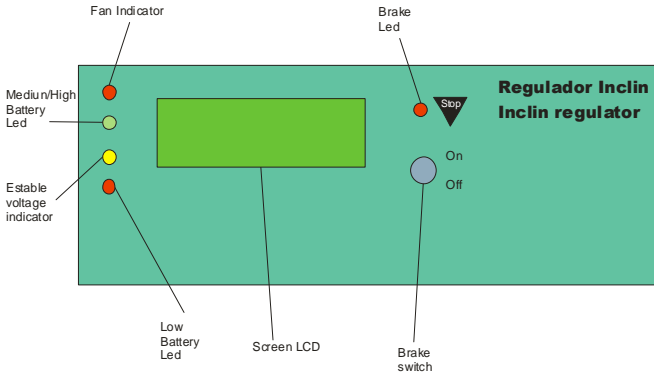
WARNING:
Never force the rotation of the turbine while the brake switch is on.

The regulator, has been specially designed to work with the wind turbines. The regulator is provided with the following connection switches:

- 1.- Three phases input from the wind turbine
- 2.- Batteries output +/-

Visual Guide to Control Panel features:

The Control panel looks like the example in the following illustration, in which the function of each feature can be recognized:



GB

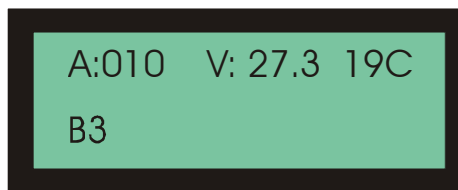
System functioning:

Basic functioning:

The regulator uses the energy it obtains from the wind turbine to charge batteries and create electrical energy for the user's consumption. While batteries are uncharged, and with weather conditions allowing, the regulator supplies energy to the accumulators.

When the batteries are charged to the pre-programmed setting, the regulator will cause the wind turbine to go into braked mode to achieve perfect battery performance and to avoid their deterioration. The way it enters braked mode is via electrical impulses, i.e. by sending controlled charges to the wind turbine.

The voltage regulator is preset in manufacture and is indicated by the letter B and a number, as in the following illustration:



System reset:

On connecting the apparatus, or if it is reset for any reason, the regulator will show a screen, as follows, depending on which model it is:



The topmost line on the screen shows the regulator model. From left to right it shows: the wind turbine power; the wind turbine voltage; and the maximum current it accepts. The bottom line on the screen shows the system version.

NOTE:

If the batteries have become excessively run down for any reason or if regulator malfunction is detected, RESET can be used to check if the equipment returns to normal functioning.

To use RESET, there is a printed circuit board micro switch located on the regulator's control card, i.e. under the regulator cover.

If the error persists, contact the manufacturer.

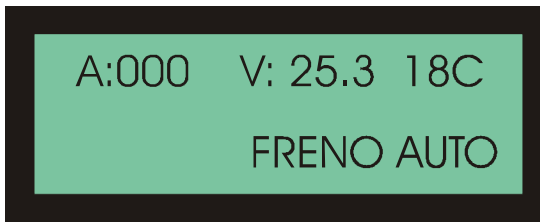


Fixed safety braking for wind turbine:

The wind turbine can be braked in a fixed position for several reasons:

Automatic safety braking: This is a function designed to increase the safety of the equipment and to lessen wear suffered by the system's mechanical elements, and it works through using an internal counter by which the wind turbine reduces its turning speed automatically when, over an uninterrupted 120 minute period, at least 1500 braking impulses have been affected. When this occurs, the system deduces that the battery is completely charged and the wind turbine is not freed from the fixed braked mode until the voltage has lowered to under 12.5v - 25v - 50v.

When this situation arises, and the automatic braking is active, the status message appears at the end of the second line on the screen, as in the following image:



If the wind is very strong, the wind turbine may not stop completely, although the energy generated is diverted to the brake resistors.

NOTE: if the equipment is in AUTOMATIC BRAKING mode and we require the wind turbine to return to its charge position without waiting for the battery voltage to fall below the deactivation level, simply turn the switch (manual braking) to ON position and then back to the OFF position, thus erasing the automatic braking mode. The equipment will immediately generate energy again if the wind is favorable, while the time and impulse counters will re-initiate.

Manual braking: When the switch is in ON position, a sequence of impulses is initiated to brake the wind turbine until it stops completely or, in the event that the wind is strong, until it slows to a minimum of revolutions.



When the manual braking switch is activated, this is indicated on the screen at the end of the second line and the brake indication LED is also illuminated.

If the switch is put back to the OFF position, the wind turbine is immediately freed and newly set to generate energy. The brake indication LED goes off.

This operation must be carried out periodically to verify the correct status of the braking elements: if, in low wind conditions, the wind turbine does not brake completely, the electric control box must be checked.

Reserve brake option: To guarantee safety in the installation, an auxiliary brake can be incorporated in the regulator which would brake the wind turbine when you need to leave it deactivated for some reason. This braking system involves uniting the wind turbine's three phases.

WARNING:

In strong wind, never leave the wind turbine turning in braked position.

Warning signs:

The regulator detects the voltage at input to the batteries and it carries out auto-configuration as long as this voltage is permitted within the power programmed. If the battery voltage is not permitted for the power programmed, a message appears stating that the voltage is not correct.

CONFIGURACION INCORRECTA

For example, if the regulator is for a 6000W wind turbine, it can only work with 48V batteries, so if it detects that the battery voltage is 12V or 24V, it will show an error message. This also occurs if the batteries are very run down.

Installing the Wind Turbine

Before assembling the wind turbine on the tower, the electrical installation must be completed, as well as the interconnection between batteries and regulator.

Once we have the electrical wiring installed, we will proceed to assemble the wind turbine.

To ease installation of the wind turbine on the tower, a bracket and pulley system should be used.

This system must securely attach to the tower, with the pulley on top.

Using this method, the turbine can be hoisted up and secured while the electrical connection is completed and the turbine is fitted to the tower.

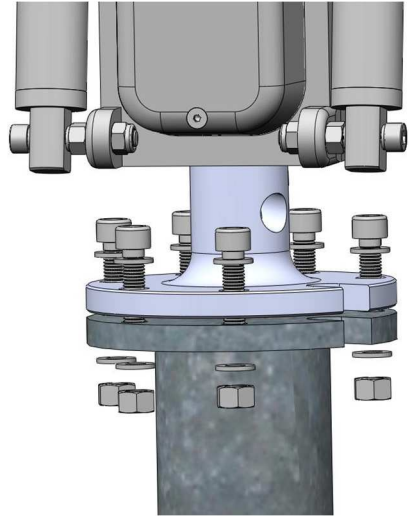


Fixation plate

This plate is provided to be attached to the tower. Another one is assembled on the wind turbine base.

Its function is to secure wind turbine, offering an ease of installation and removal from the tower at any moment.

The plates are made with slots to allow the cables to pass through without twists. They are attached with Allen bolts and six holes are provided for six M -10 x 40 Allen bolts, with M -10 washers on both faces and six M -10 nuts. The bolts set and tower plate are served in an independent plastic bag, if not mailed before.



GB

Tail / Tube tail

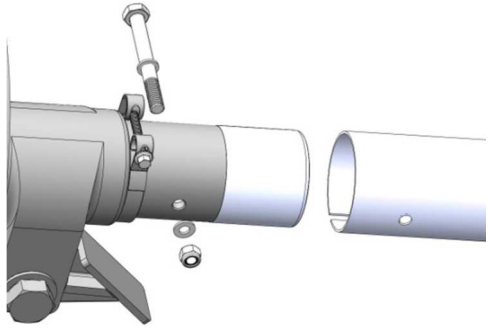
The tail is made to keep the windmill facing into the wind at any time.

The tail is made of two different pieces: a polyethylene vane and a steel boom. They are put together with three M-6 x 100 bolts, six wide-series M-6 washers on both sides of the vane, and three M-6 self-locking nuts.



Tail tube / Alternator

The tail is attached to the alternator at this point. Before bolting the tube to the alternator, pass the protective casing through the tail tube. (Once the tube is bolted, you will not be able to install the casting).

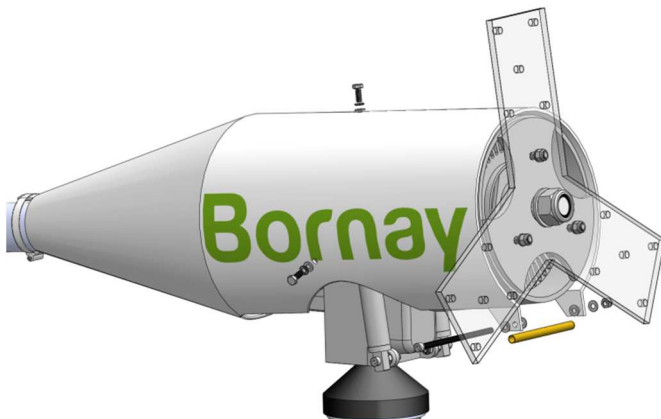


This joint has two different systems to secure, one has a bolt going through the tube, and the other one is a flange system. We first introduce the tail tube into the back side of the alternator, and match the holes in both pieces. We use now a hexagonal M-8 x 90 bolt, with two M-8 washers, one in each side and an self-locking M-8 nut. Tighten both to 2,5 Kgr.

Nacelle

The nacelle protects the alternator from the external climatologically agents. The nacelle is attached with five bolts; three of them are on the top, another one is on the back as a bridle, and the last one on the front underneath a new bridle:

On the top of the nacelle there are two holes ready for two M-8 x 20 bolts with their correspondent wide series M-8 washers and a grover washer, directly bolted to the alternator bridge. The assembly order is: bolt, grover washer and wide washer.



Next, the clamp bolt must be tightened at the back part of the nacelle.

Finally, on the lower front side, using the two flanges to anchor, we insert the brass tube (160 mm long x 12 mm exterior diameter), one M-8 x 198 bolt, with an M8 wide series washer on each side, on the inner side of the nacelle, between the two flange-forming flaps. Finally, secure using a washer and autoblocking nut M8.

Blades and frontal cone

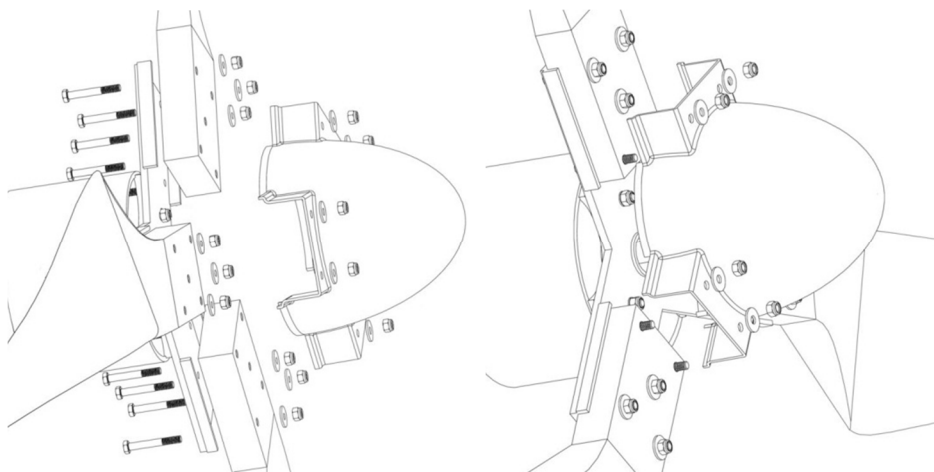
The blades, made reinforced carbon fiber/glass make direct contact with the wind. They are highly stressed. Their aerodynamics, specifically designed for Bornay wind turbines, makes the alternator turn faster or slower depending on wind speed.

Blade assembly is carried out by securing them to the hub, with **the relief logo towards the rear part**, i.e. facing the alternator. The two external bolts and the central one, will be M-10 x 70, while the two internal bolts will be M-10 x 75 (this ones will fix the nose cone also).

Once installed the blades, into the first three external bolts, to secure the blades we use the wide-series washers and auto-blocking nut M10. With the help of a dynamometric Allen key, all nuts must be initially tightened to 2 Kg. Once tightened, all nuts must be then be retightened to 2,5 Kg.

The next step, having retightened all nuts, is to install the frontal nose cone. Once installed, another wide-range washers and a M-10 self-blocking nut are applied into the two internal bolts. With the help of a dynamometric Allen key, all nuts must be initially tightened to 2 Kg. Once tightened, all nuts must be then be retightened to 2,5 Kg.

Observe the next illustrations carefully.



 **CAUTIONN:**

Double check that blades fit perfectly and that no obstacle will get in their way.

 **WARNING:**

Check blades are correctly mounted in the right place; the Bornay logo must be to leeward, on the reverse side

 **PRECAUTION:**

- Do not manipulate the windmill and its control panel on windy days.
- Do not leave the wind turbine run freely (disconnected from the batteries), this could damage the charging system. If you need to disconnect the windmill from the batteries, always brake it.
- With the windmill turning freely, the automatic breaking system does not work, that could cause irreparable damages in your wind turbine.
- Do not manipulate the loads in the regulator.
- Do not invert the polarity in any case.
- Use the appropriate wiring

Maintenance

After the installation

One month after the installation of the wind turbine, we recommend checking that the bolts have the right torque and tightening, if necessary.

Periodic maintenance

To ensure long life for your wind turbine, we recommend the following maintenance schedule:

Each 6 months

- Checking and readjusting the torque required for every bolt.
- Checking state of wiring.
- Visual inspection of blades.
- Checking that the automatic breaking system works properly by tilting it manually.

The main wind turbine parts for maintenance inspections are:

Bearings

Bornay wind turbines are equipped with great quality sealed bearings which require no maintenance.. You can check to see if they turn freely or if the opposite occurs and some kind of friction or vibration is observed.

Bolts

The bolts used in Bornay wind turbines are **stainless steel**. If a bolt is missing or in poor condition, it must be replaced right away in order to avoid any breaking or further damage.

Wiring

All cable connections and switches must be properly checked in order to prevent any disconnection and to allow the wind turbine to run freely.

Blades

The reinforced carbon fiber/glass blades are covered by a protective tape made of abrasive polyurethane on the leading edges of the blades.

After years of use, this tape may be affected by weather conditions. If the tape is missing or partially missing, contact your local installation office to have the tape replaced. By failing to replace the tape, the life of the blade will be seriously reduced due to the strong erosion the blade is exposed to.

Shock absorber

The wind turbine has one hydraulic shock absorber installed that prevents abrupt shocks by promoting fast braking and slow return to its original position.

The shock absorber has a little slack at the beginning of its return movement, and this is normal. However, if this slack is observed to continue for over half the return movement, and if oil is leaking, the shock absorber must be replaced.

Lubrication

Bornay wind turbines have three moving parts:

The front shaft (blades-alternator) is equipped with sealed bearings and covered with lubricant. It does not need any special attention; its lubricant will last during its lifetime.

The yawing shaft (windmill-tower) is equipped with sealed bearings and covered with lubricant. It does not need any special attention; its lubricant will last during its lifetime.

The alternator shaft (alternator-yawing system) is a stainless steel tube covered with lubricant. It does not need any special attention. Its lubricant will last during its lifetime.

Frequently asked questions

- 1.- Can battery polarities be changed?
No, this would cause the regulator to break down.
- 2.- ¿Is the polarity of the wind turbine cables important?
No, the base connection cable of the wind turbine is an alternating three-phase type, so these can be connected in any order.
- 3.- Can the battery be disconnected with the wind turbine running?
Under no circumstances, since this action could cause irreparable damage to the regulator.
- 4.- ¿Can the regulator cause the batteries to lose their charge?
This is impossible due to the construction of the regulator.
If it occurs, check your installation because there must be an element that is discharging the batteries.
- 5.- The voltage measured by the regulator does not match with the battery level read by other equipment.
Each manufacturer or even each different apparatus uses different components, and for reasons of cost these are often not calibrated. Variations can exist between different equipment, although it is made by the same manufacturer.
- 6.- ¿How can I find out what energy the wind turbine is providing?
You simply need to multiply the voltage value and the current (in amps) shown on the regulator screen.
Energy (W) = Voltage (V) x Amps (A).
- 7.- ¿What is the power consumption of the regulator?
The power consumed by the regulator is miniscule compared to the power of the wind turbine and the batteries, and is in the order of milliamps.
- 8.- ¿How do you know if the wind turbine is providing charge to the batteries?
This shows on the regulator screen that indicates the charge current.

Keep in mind that there is a margin of error of several Amps, so if the charge is low, say 1 or 2 Amps, the screen may display 0 (zero).

9.- ¿Could the drilled holes in the blades be bad?

No, each wind turbine is assembled completely in production. If the drilled holes do not match up, try turning the blades round the other way. Some models have 3 and some have 5 holes drilled, and one of these is slightly off centre in order to define correct blade installation.

10.- ¿Will one of these wind turbines provide enough power for a home?

This kind of wind turbine is normally used together with other components to form a complete installation. These components are usually:

Solar panels: energy production.

Solar regulators: to control battery charge from the solar panels.

Batteries (accumulation of this energy): These installations are normally designed to give three full days of independence, in other words they can supply the installation for three days without sun or wind. They use direct current.

Wind regulator: This is included with the wind turbine and this is what controls battery life. It ensures that battery voltage does not surpass dangerous levels. At the same time, it will brake the machinery when this does occur.

Inverter/Charger: This is the equipment that transforms direct current from batteries into alternating current for consumption (230V).

Back-up generator: In remote installations, this is installed to guarantee complete independent functioning of the installation. Normally, the inverter handles the start-up and stopping on the motor according to installation needs. For example, if the battery runs the inverter will order the motor to start.

11.- ¿Can several wind turbines be set up in parallel?

Yes, several wind turbines can be run in parallel.

- 12.- ¿Can power consumption points be connected directly to the wind turbine?
No, because the energy they produce is not a controlled and regulated energy, so an intermediate stabilizer/controller is required. Without such a stabilizer/controller, our installation will not work correctly.

In the case of remote installations, this stabilizer/controller is the battery.

When the installation is for grid connection, the stabilizer is the grid connection inverter.

- 13.- ¿What kind of power is generated by the alternator?

The wind turbine provides an AC three-phase signal which, in remote installations, has a nominal voltage of approximately 15 Vac, 30 Vac, or 60 Vac depending on the voltage. When grid connected, the nominal voltage is 150 Vac.

These voltages are later rectified by the regulator passing the power to DC at 12 Vdc, 24 Vdc, or 48 Vdc to charge batteries, or 120 Vdc to supply the grid connection inverter.

- 14.- ¿Should some protection be installed between the wind turbine and the regulator or between the regulator and the battery?

No, never. The regulator is already carrying out these protective functions.

If you were to install intermediate protection and this disconnected the electrical connection, the wind turbine would lose its charge and this could cause irreparable damage to the wind turbine or the regulator.

Troubleshooting

GB

Problem observed	Possible cause	Solution
The blades do not turn, even in strong wind	Incorrect wiring from wind turbine to regulator.	Check wiring.
	Reserve brake connected.	Disconnect reserve brake.
	Short circuit in wind turbine phases.	Disconnect wind turbine phases from the regulator. If this is not turning freely, the problem could be the wiring. Check possible joins in the wiring. If the problem persists, contact your supplier.
	Regular diode short circuit	Disconnect the wind turbine phases from the regulator. If this turns freely, its regulator could be malfunctioning. Contact your supplier.
Blades turn fast but with no charge	<p>Battery disconnected or defective.</p> <p>Voltage incorrect between batteries, regulator, and wind turbine.</p> <p>Wind turbine phases disconnected</p>	<p>Check battery voltage is correct.</p> <p>Check there is voltage in the input to the wind turbine and regulator. If there is no voltage, check wiring.</p>
Wind turbine brakes automatically in high wind	Batteries are charged by other element, such as solar panels or generator.	Functioning correctly.

Problem observed	Possible cause	Solution
Wind is strong and wind turbine does not brake with regulator brake activated.	The wind is so strong that the regulator brake cannot brake the machinery.	Activate intermittent brake until machinery is stopped, using moments when strong wind abates.
The regulator screen shows nothing.	Battery is disconnected.	Check wiring in continuous section and check power is reaching regulator.
The regulator is overheating	Defective printed circuit.	Check connections on printed circuit board. If fault persists, contact your supplier.
	Batteries too small and/or too little consumption.	Revise size calculations of your installation.
Battery voltage is too high.	Located in strong winds	Functioning correctly, but you can put wind turbine in braked mode if batteries are charged.
	Defective battery connection.	Check battery connection terminals/elements. Tighten screw connections.
Battery voltage is too high(continued)	The regulator is not functioning properly.	Contact your supplier.
Wind turbine vibrates	Loose bolts	Tighten bolts.

Problem observed	Possible cause	Solution
Intermittent mechanical noise	Blades uneven.	Check state of blades. Contact your supplier.
	Elements scraping one another.	Put nacelle bolts in place and tighten.
Wind is strong and wind turbine constantly loses orientation.	Internal noise. Check rotor is turning correctly or if bearings are damaged.	Contact your supplier.
	Turbulence.	Revise the location chosen for tower.

Annex

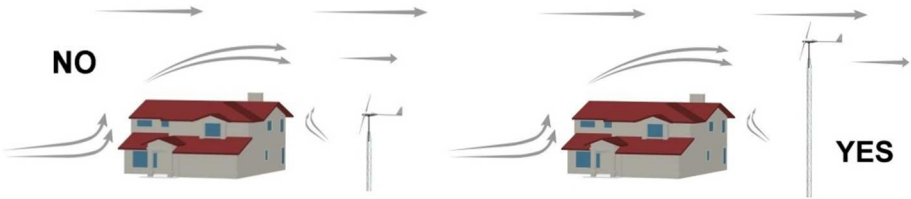
Annex I.- Wind types

Beaufort's table is the international reference to classify and define the wind depending on its speed.

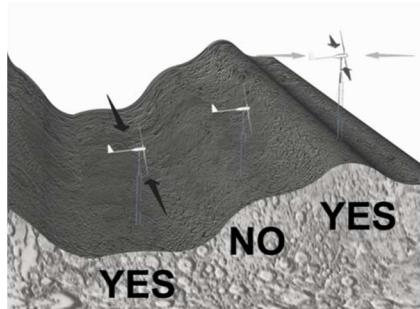
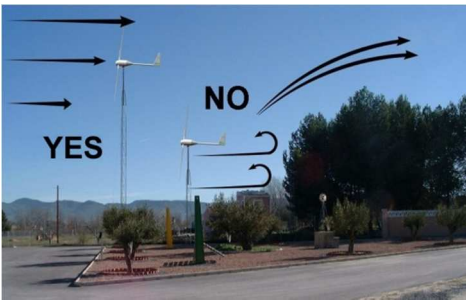
Force	Wind speed (m/s)	Wind speed (km/h)	Denomination
0	0 - 0.5	0 - 1	Calm
1	0.6 - 1.7	2 - 6	Light air
2	1.8 - 3.3	7 - 12	Light breeze
3	3.4 - 5.2	13 - 18	Gentle breeze
4	5.3 - 7.4	19 - 26	Moderate breeze
5	5.7 - 9.8	27 - 35	Fresh breeze
6	9.9 - 10.4	36 - 44	Strong breeze
7	12.5 - 15.2	45 - 54	Near gale
8	15.3 - 18.2	55 - 65	Gale*
9	18.3 - 21.5	66 - 77	Strong gale
10	21.6 - 25.1	78 - 90	Storm
11	25.2 - 29	91 - 104	Violent storm
12	More than 29	More than 104	Hurricane

*On receiving strong storm warnings, Bornay recommends manually braking equipment in order to protect the wind turbine.

Annex 2.- Landscape and objects that influence on wind turbines

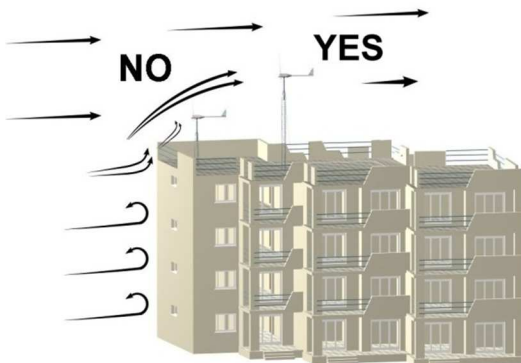


When the wind is eclipsed by the objects it finds in its way, it reduces its speed and turbulence results. The performance of a windmill installed on the wrong location will be adversely affected by turbulence and light winds.



To maximize the performance of your wind turbine, it should be installed as far as possible from the obstruction and atop a tower higher point from this obstacle.

If the windmill is going to be installed in a valley, it should be at the lowest point where the wind is channeled and freely flowing, or at the highest peak of the valley, where it can capture wind moving in any direction.



Declaration of conformity



Mr. Juan Bornay Rico, on behalf of and representing Bornay aerogeneradores, slú,

STATES

That Bornay wind turbine models 600, 1500, 3000, 6000 and their corresponding regulators, have been produced in compliance with regulations applicable under the E.U. directives:

89/392/CEE

91/368/CEE

And in accordance with the safety regulations for small wind power turbines:

UNE-EN-61400-2

Castalla, January 1, 2010

Signed, Juan Bornay Rico.

Warranty

LIMITED WARRANTY

Your new Bornay wind turbine is guaranteed against any material defect. This warranty does not include other equipment or accessories that could be involved in repairing the windmill. The warranty does not cover defects or damages produced by improper use or installation of the product.

WARRANTY PERIOD – BORNAY WIND TURBINES

The warranty period for the Bornay wind turbines and their components is 36 months from date of original installation or 40 months from fabrication date.

BORNAY WIND TURBINES ACCESORIES

The warranty period for the Bornay accessories is 36 months from date of original installation or 40 months from fabrication date.

WARRANTY CONDITIONS

The Warranty covers parts and labour in our workshops only. The wind turbine must be returned suitably packaged and at the buyer's expense.

The Warranty does not cover breakage due to incorrect usage or equipment with signs of manipulation. Shipping is not covered by the Warranty.

Bornay reserves the right to substitute or modify any part should the case call for such.

Any wind turbine not meeting these conditions will be repaired and shipped at cost to buyer, with prior authorization from the customer.