

# EasySolar 12 V y 24 V, 1600 VA

La solución de energía solar todo en uno

[www.victronenergy.com](http://www.victronenergy.com)



### Solución de energía solar todo en uno

El EasySolar combina un controlador de carga solar MPPT, un inversor/cargador y un distribuidor CA en un solo dispositivo.

El producto se instala fácilmente, con un mínimo de cableado.

### El controlador de carga solar: Blue Solar MPPT 100/50

Se pueden conectar hasta tres cadenas de paneles FV a tres series de conectores FV MC4 (PV-ST01).

### El inversor/cargador: MultiPlus Compact 12/1600/70 ó 24/1600/40

El controlador de carga MPPT y el inversor/cargador MultiPlus Compact comparten los cables de batería CC (incluidos). Las baterías pueden cargarse con energía solar (BlueSolar MPPT) y/o con electricidad CA (inversor/cargador) de la red o de un generador.

### Distribuidor CA

El distribuidor CA consiste en un RCD (30 mA/16 A) y cuatro salidas CA protegidas por dos disyuntores de 10 A y dos de 16 A.

Una de las salidas de 16 A está controlada por la entrada CA: sólo se activará cuando haya CA disponible.

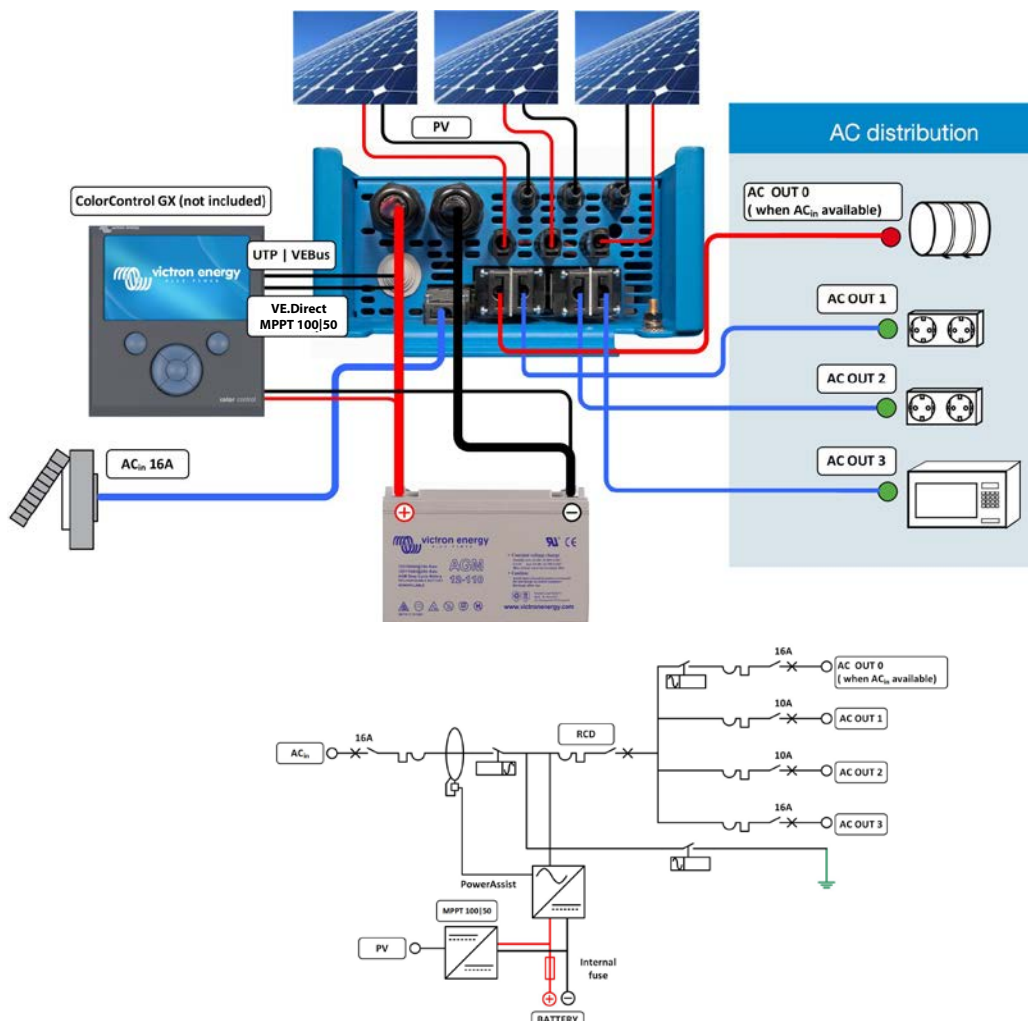
### PowerAssist

Nuestra exclusiva tecnología PowerAssist protege la alimentación de la red o del generador de una sobrecarga añadiendo potencia adicional del inversor cuando se necesite.

### Software exclusivo para aplicaciones solares

Hay varios programas informáticos (Asistentes) disponibles que ayudan a configurar el sistema para aplicaciones tanto autónomas como conectadas a la red. Consulte

<http://www.victronenergy.nl/support-and-downloads/software/>



EasySolar	EasySolar 12/1600/70	EasySolar 24/1600/40
<b>Inversor/cargador</b>		
Conmutador de transferencia	16 A	
<b>INVERSOR</b>		
Rango de tensión de entrada	9,5 – 17 V	19 – 33 V
Salida "reforzada" de CA 0	16 A	
Salida AC-1, 2, 3	Tensión de salida: 230 V CA ± 2% Frecuencia: 50 Hz ± 0,1% (1)	
Potencia cont. de salida a 25 °C (3)	1600 VA / 1300 W	
Potencia cont. de salida a 40 °C	1200 W	
Pico de potencia	3000 W	
Eficacia máxima	92%	94%
Consumo en vacío	8 W	10 W
Consumo en vacío en modo búsqueda	2 W	3 W
<b>CARGADOR</b>		
Entrada CA	Rango de tensión de entrada: 187-265 V CA Frecuencia de entrada: 45 – 65 Hz      Factor de potencia: 1	
Tensión de carga de "absorción"	14,4 V	28,8 V
Tensión de carga de "flotación"	13,8 V	27,6 V
Modo almacenamiento	13,2 V	26,4 V
Corriente de carga de la batería auxiliar (4)	70 A	40 A
Corriente de carga de la batería de arranque (A)	4	
Sensor de temperatura de la batería	sí	
Relé programable (5)	sí	
Protección (2)	a - g	
<b>Controlador de carga solar</b>		
Modelo	MPPT 100/50	
Corriente máxima de salida	50 A	
Potencia FV máxima, 6a,b)	700 W	1400 W
Tensión máxima del circuito abierto FV	100 V	100 V
Eficacia máxima	98 %	
Autoconsumo	10 mA	
Tensión de carga de "absorción", por defecto	14,4 V	28,8 V
Tensión de carga de "flotación", por defecto	13,8 V	27,6 V
Algoritmo de carga	variable multietapas	
Compensación de temperatura	-16 mV / °C	-32 mV / °C
Protección	a - g	
<b>CARACTERÍSTICAS COMUNES</b>		
Rango de temp. de trabajo	-20 a +50°C (refrigerado por ventilador)	
Humedad (sin condensación):	máx. 95%	
<b>CARCASA</b>		
Material y color	aluminio (azul RAL 5012)	
Tipo de protección	IP 21	
Conexión de la batería	Cables de batería de 1,5 metros	
Conexión FV	Tres juegos de conectores FV, MC4 (PV-ST01).	
Conexión 230 V CA	Conector G-ST18i	
Peso	15 kg	
Dimensiones (al x an x p)	745 x 214 x 110 mm	
<b>ESTÁNDARES</b>		
Seguridad	EN 60335-1, EN 60335-2-29, EN 62109	
Emisiones/Normativas	EN55014-1, EN 55014-2, EN 61000-3-3	
Directiva de automoción	2004/104/EC	
1) Puede ajustarse a 60 Hz y a 240 V 2) Protección a. Cortocircuito de salida b. Sobrecarga c. Tensión de la batería demasiado alta d. Tensión de la batería demasiado baja h. Temperatura demasiado alta f. 230 V CA en la salida del inversor g. Ondulación de la tensión de entrada demasiado alta	3) Carga no lineal, factor de cresta 3:1 4) A 25 °C ambiente 5) Relé programable configurable como alarma general, subtensión CC o señal de arranque para el generador 6a) Si hubiese más potencia FV conectada, el controlador limitará la potencia de entrada a 700 W o 1400 W, resp. 6b) La tensión FV debe exceder en 5V la Vbat (tensión de la batería) para que arranque el controlador. Una vez arrancado, la tensión FV mínima será de Vbat + 1V.	