

NUEVO AEROGENERADOR LIVIANO DE 600W



Modelo:
FW06-24

Potencia nominal:
600W

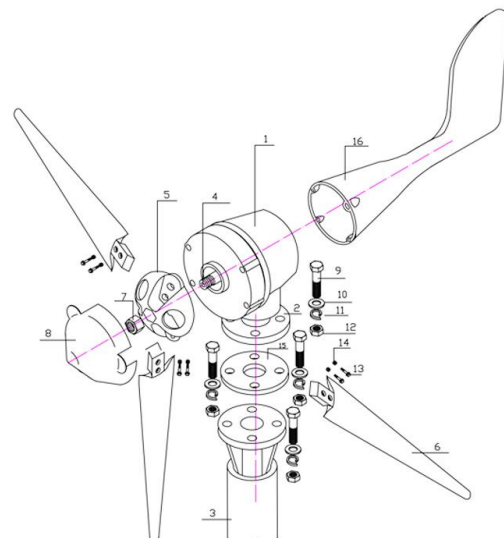
Potencia max:
610W

Diametro de hélice:
1.8m

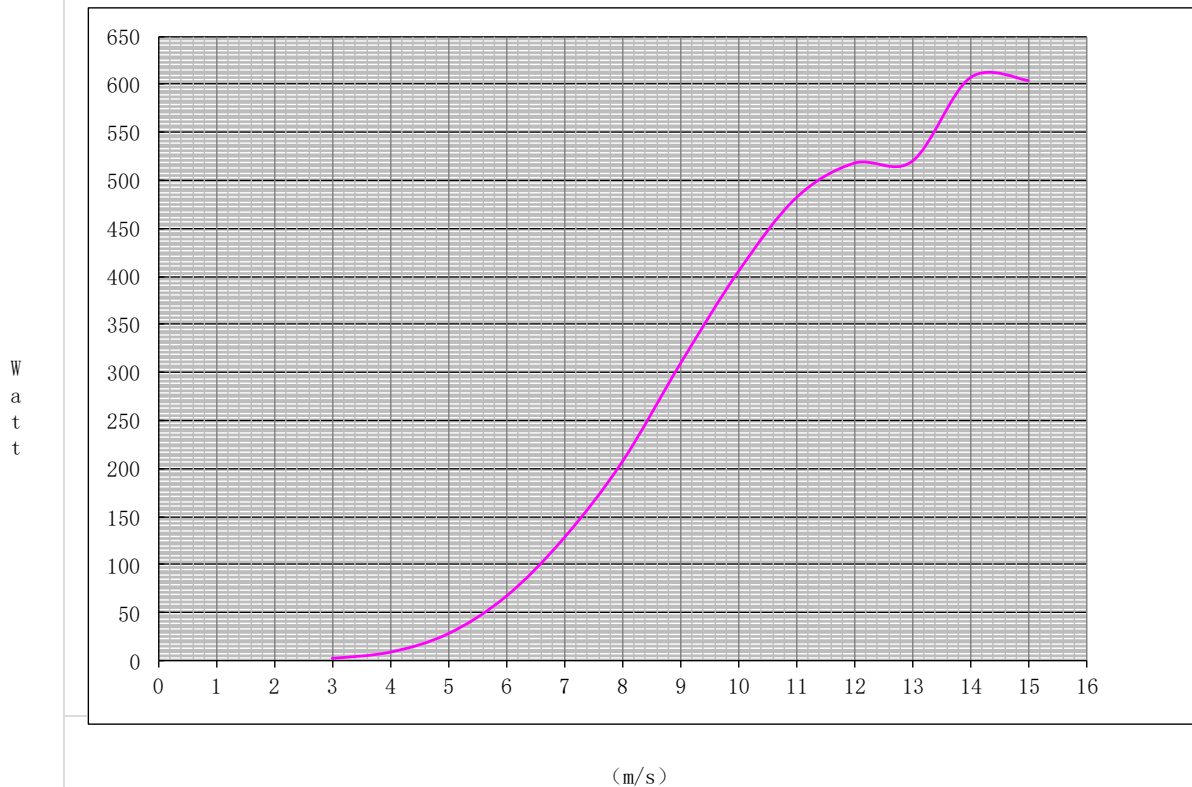
Velocidad de arranque:
2.5 m/s

Velocidad potencia:
12 m/s

Aerogenerador liviano de un avanzado diseño. Con sus tres aspas de fibra de nylon y su generador síncrono de imanes permanentes este aerogenerador ofrece un arranque con vientos moderados de solo 2.5m/s



S-600W POWER CURVE



Viene con un controlador de carga sencillo que indica el estado de batería a través de tres LEDs. El controlador es totalmente hermético.



Voltaje de batería	24V
Potencia nominal del generador:	100W
Potencia max del generador :	600W
Voltaje de frenado automático	30V
Voltaje de liberación automática	27V
Corriente max de frenado	30A
Temperature de Operación	-35~+75°C
Dimensiones(L x W x H)	100mm×87mm
Corriente de autoconsumo	≤20 mA
Protección IP	IP67