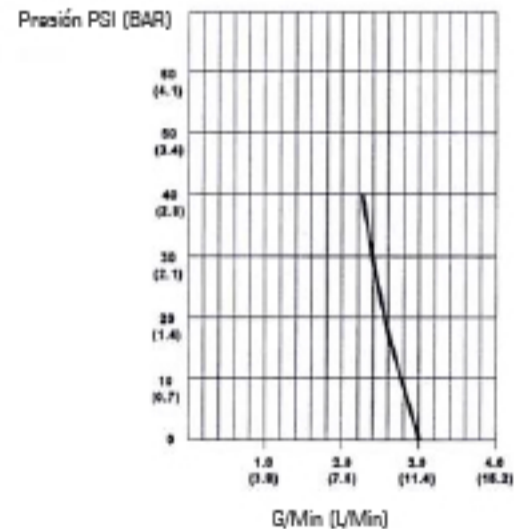
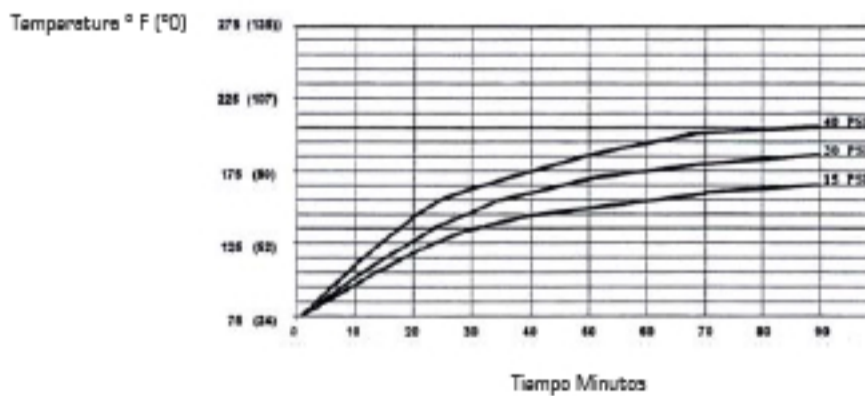
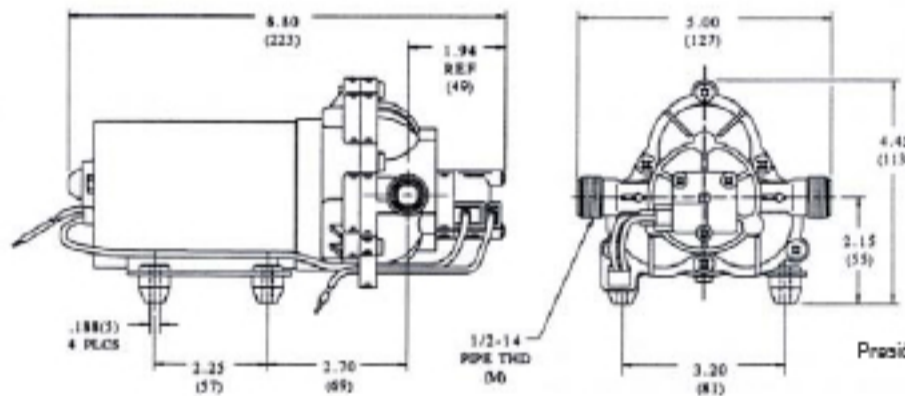


SHURflo 2088-443-144

Especificaciones técnicas

Ref.	82006008	
Diseño de bomba	Desplazamiento positivo bomba de diagrama de 3 cámaras	
Comprobación de válvula	Funcionamiento en un sentido, previene el fluido inverso	
CAM	3.5 grados	
Motor	Imán permanente P/N 11-111-00 protección térmica	
Voltaje	12 VDC nominal	
Interruptor de presión	Configurado @ 2.76 Kg./m ² apagado	Encendido 1.72 Kg./m ² ±0.34
Temperatura del líquido	77° C (170° F) máximo	
Aspiración	Auto aspiración por encima de 3,9 metros (13 pies) en vertical. Presión de entrada 2.1 Bar (30 PSI)	
Puertos	½" – 14 cable macho paralelo	
Material de construcción	Plástico: polipropileno	
	Válvulas: Santoprene	
	Diafragma: Santoprene	
	Cierres: acero zincado	
Peso neto	2.18 Kg. (4.8 libras)	
Ciclo de trabajo	Intermitente (ver el cuadro de incremento de temperatura)	
Aplicaciones típicas	Reparto de agua	

Dimensiones



Especificaciones eléctricas

Presión (Kg/cm ² - PSI)	(L/Min - G/Min)	RPM (min/máx)	Corriente (amperios)	Voltaje (voltios)
Abierto	10.8 /3.0	2100 /2160	4.2	12 VDC
0.69 /10	10.4 /2.75	2055 /2120	4.7	12 VDC
1.38 /20	9.6 /2.55	1945 /2020	6.0	12 VDC
2.07 /30	9.0 /2.39	1865 /1930	7.1	12 VDC
2.76 /40	8.5 /2.24	1780 /1845	8.2	12 VDC